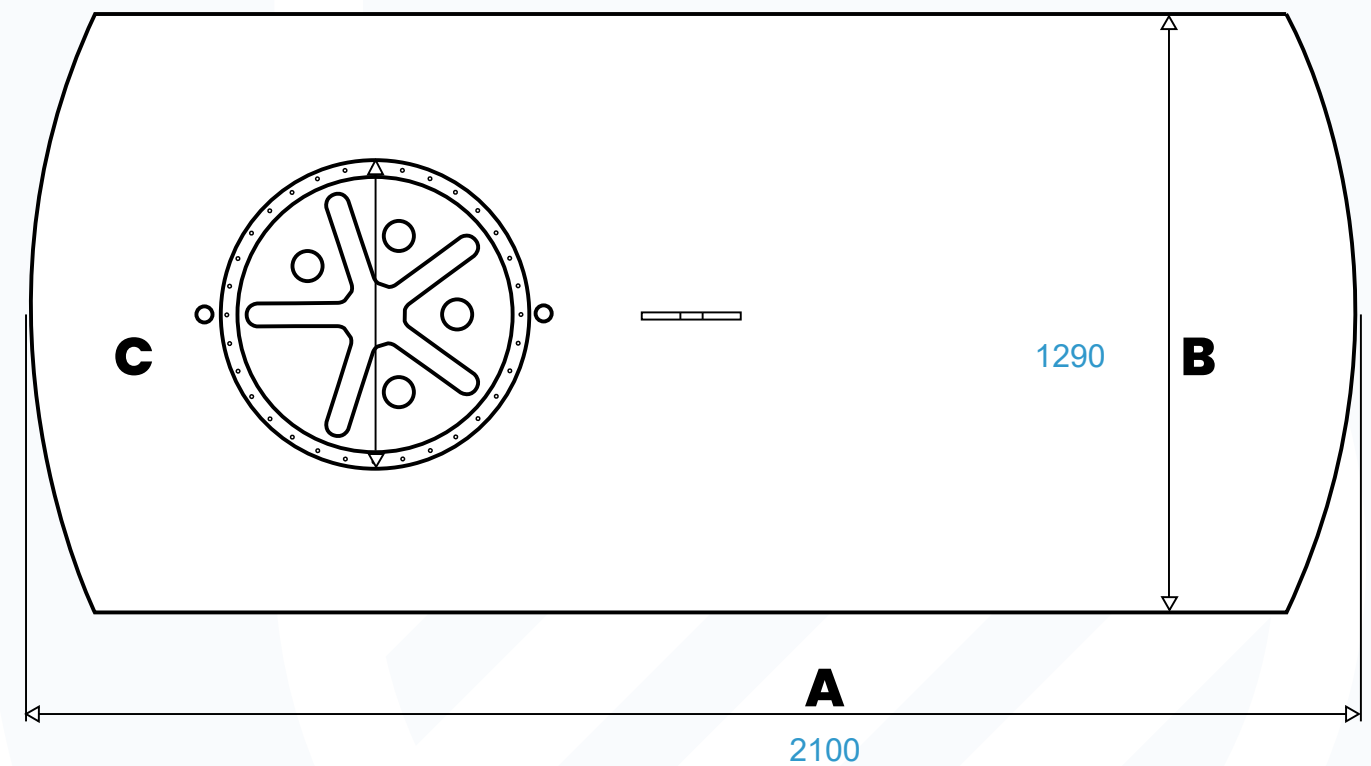
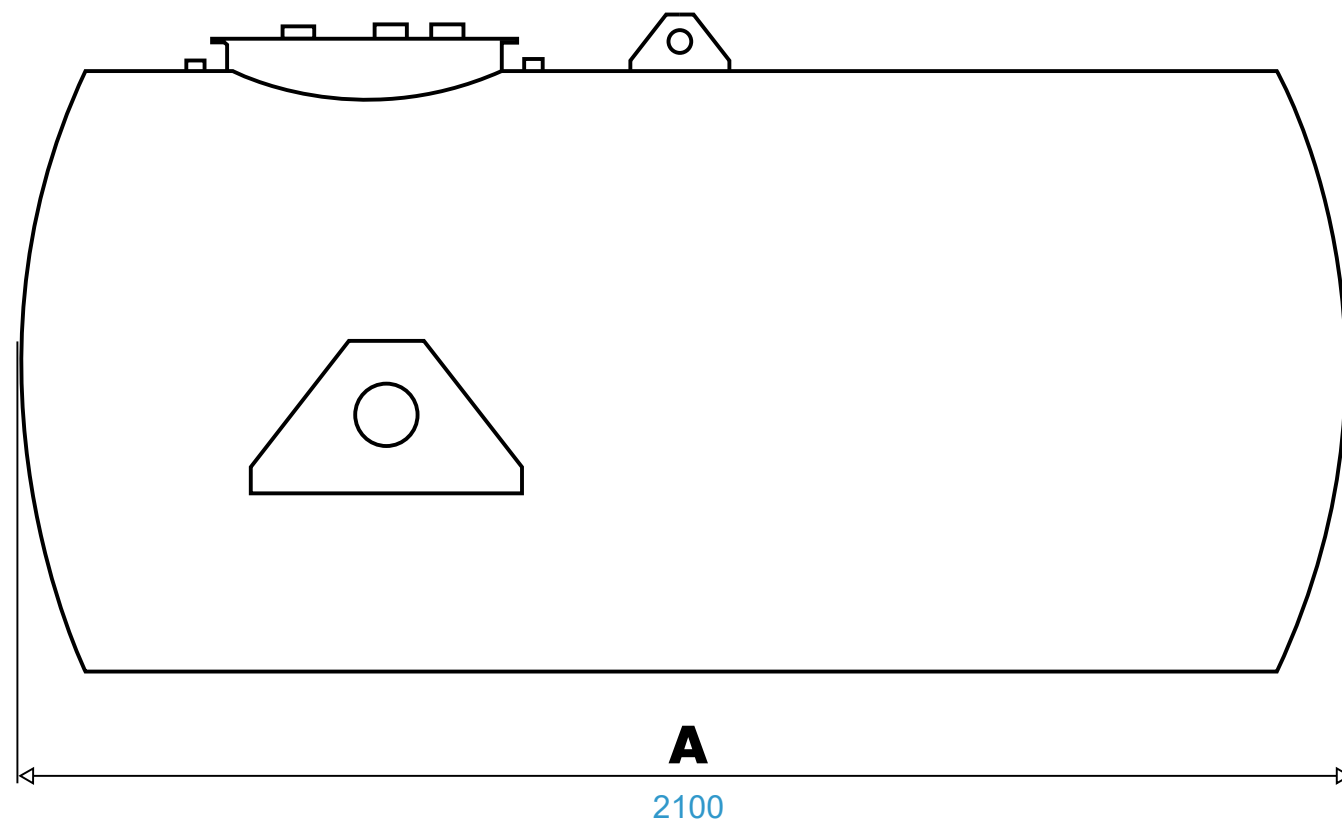


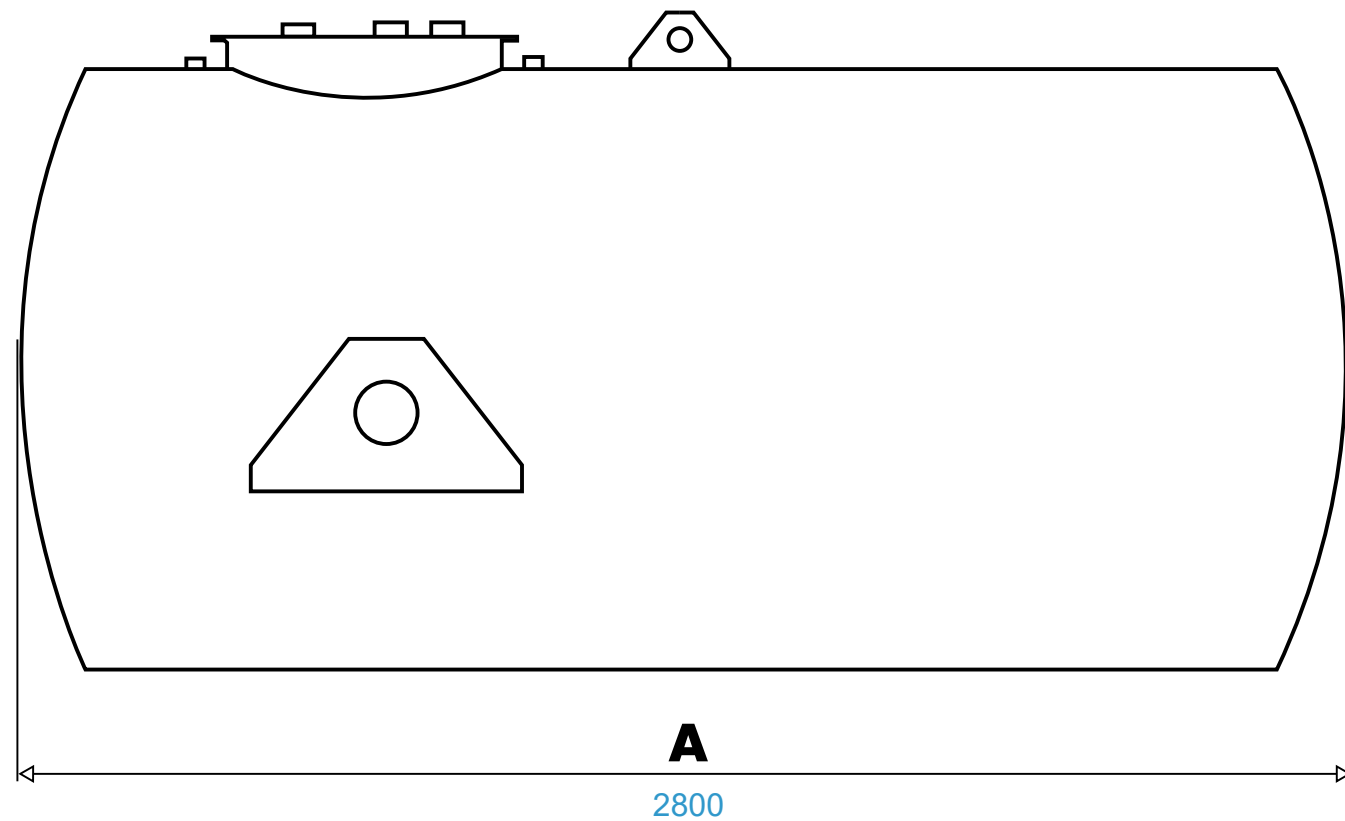


**2000 LITER ONDERGRONDSE MAZOUTTANK
 METAAL - DUBBELWANDIG - EPOXY COATING
 RÉSERVOIR DE CARBURANT SOUTERRAIN
 DE 2000 LITRES EN MÉTAL - DOUBLE PAROI -
 REVÊTEMENT ÉPOXY**

TECHNISCHE SPECIFICATIES
 CARACTÉRISTIQUES TECHNIQUES

GRONDVLAK FORME BASE	ROND / RONDE		
CAPACITEIT CAPACITÉ	2000 L	MATERIAAL MATÉRIAU	ME
A (mm)	2100	B (mm)	1290
C (mm)	600	GEWICHT POIDS	905kg

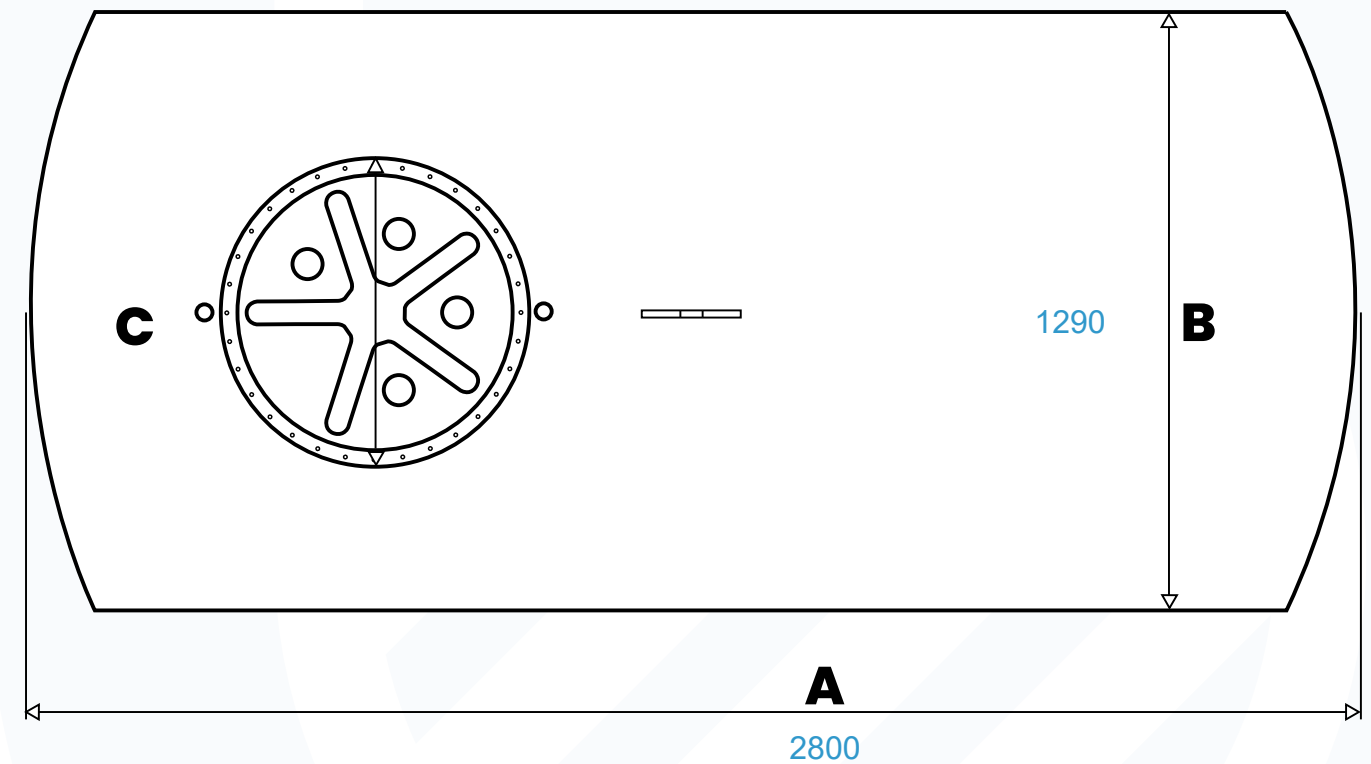


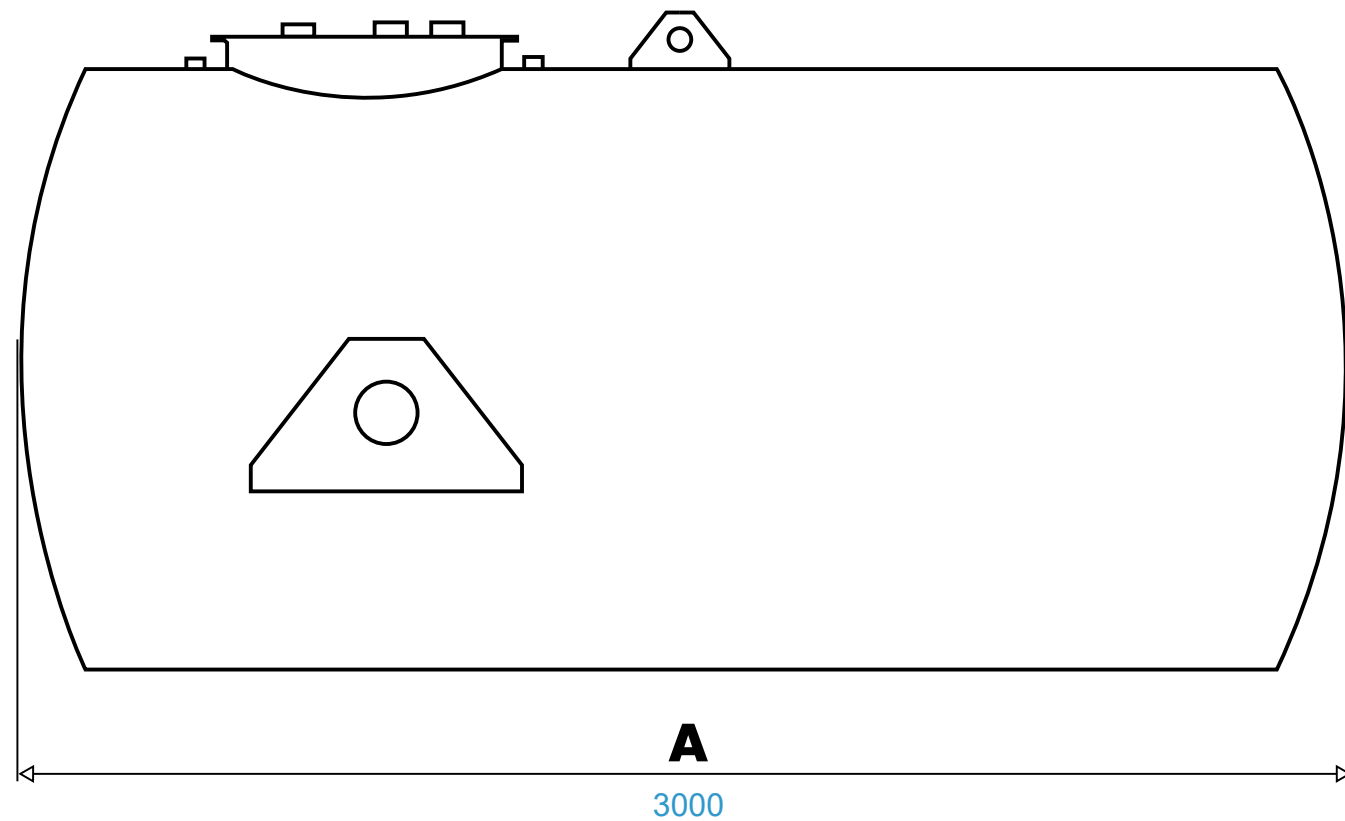


**3000-LITER-ONDERGRONDSE-MAZOUTTANK-
METAAL-DUBBELWANDIG-EPOXY-COATING**
**RÉSERVOIR DE CARBURANT SOUTERRAIN
DE 3000 LITRES EN MÉTAL - DOUBLE PAROI -
REVÊTEMENT ÉPOXY**

TECHNISCHE SPECIFICATIES
 CARACTÉRISTIQUES TECHNIQUES

GRONDVLAK FORME BASE	ROND / RONDE		
CAPACITEIT CAPACITÉ	3000 L	MATERIAAL MATÉRIAU	ME
A (mm)	2800	B (mm)	1290
C (mm)	600	GEWICHT POIDS	1120kg

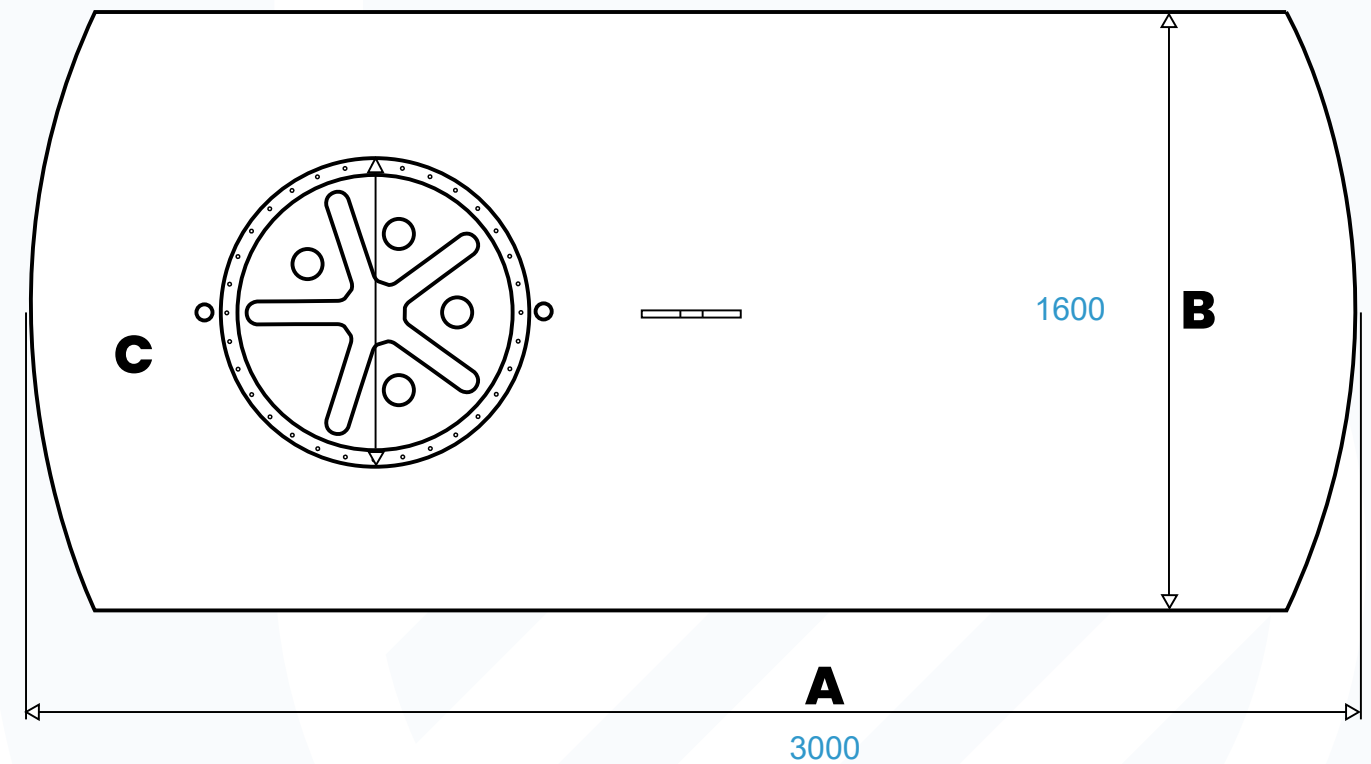


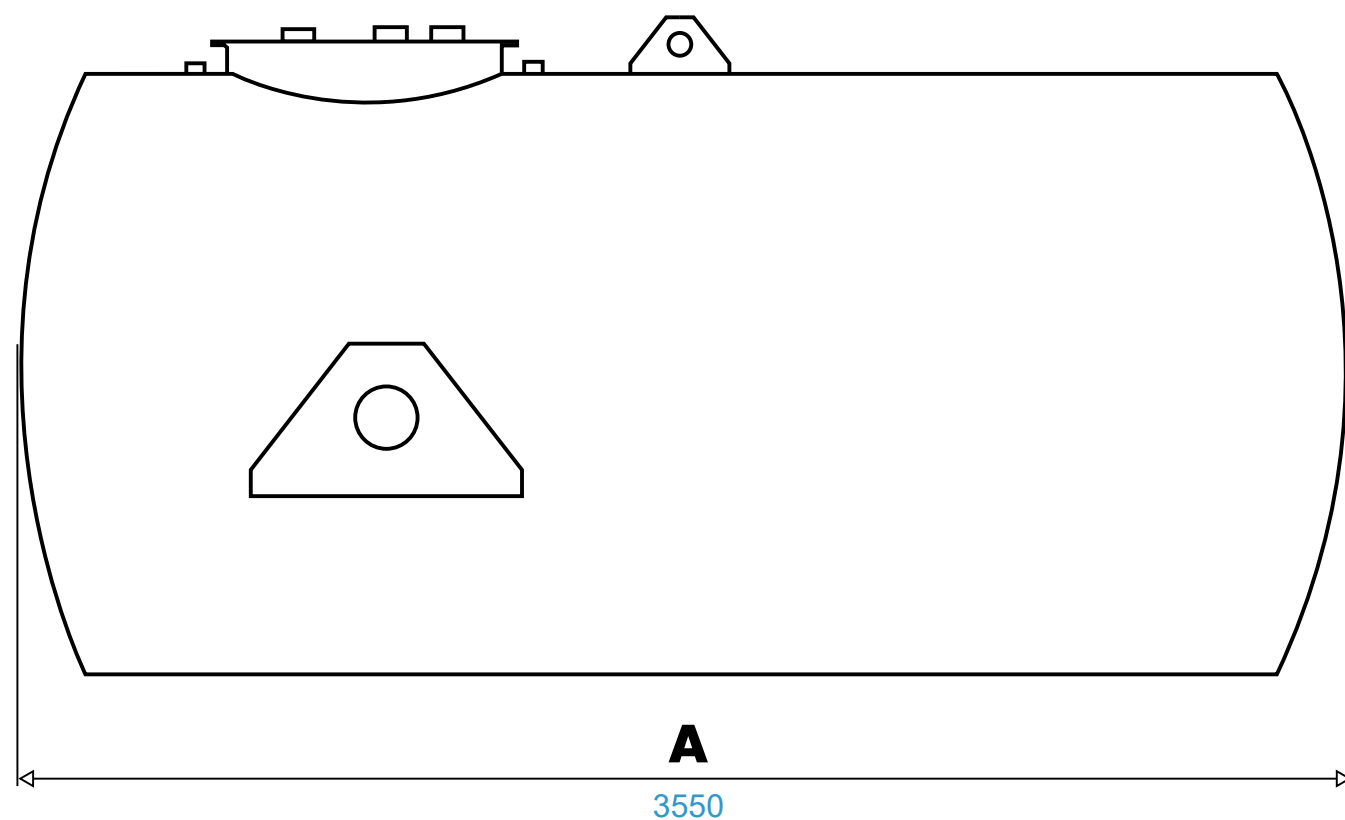


**5000-LITER-ONDERGRONDSE-MAZOUTTANK-
METAAL-DUBBELWANDIG-EPOXY-COATING**
**RÉSERVOIR DE CARBURANT SOUTERRAIN
DE 5000 LITRES EN MÉTAL - DOUBLE PAROI -
REVÊTEMENT ÉPOXY**

TECHNISCHE SPECIFICATIES
 CARACTÉRISTIQUES TECHNIQUES

GRONDVLAK FORME BASE	ROND / RONDE		
CAPACITEIT CAPACITÉ	5000 L	MATERIAAL MATÉRIAU	Me
A (mm)	3000	B (mm)	1600
c (mm)	600	GEWICHT POIDS	1545kg

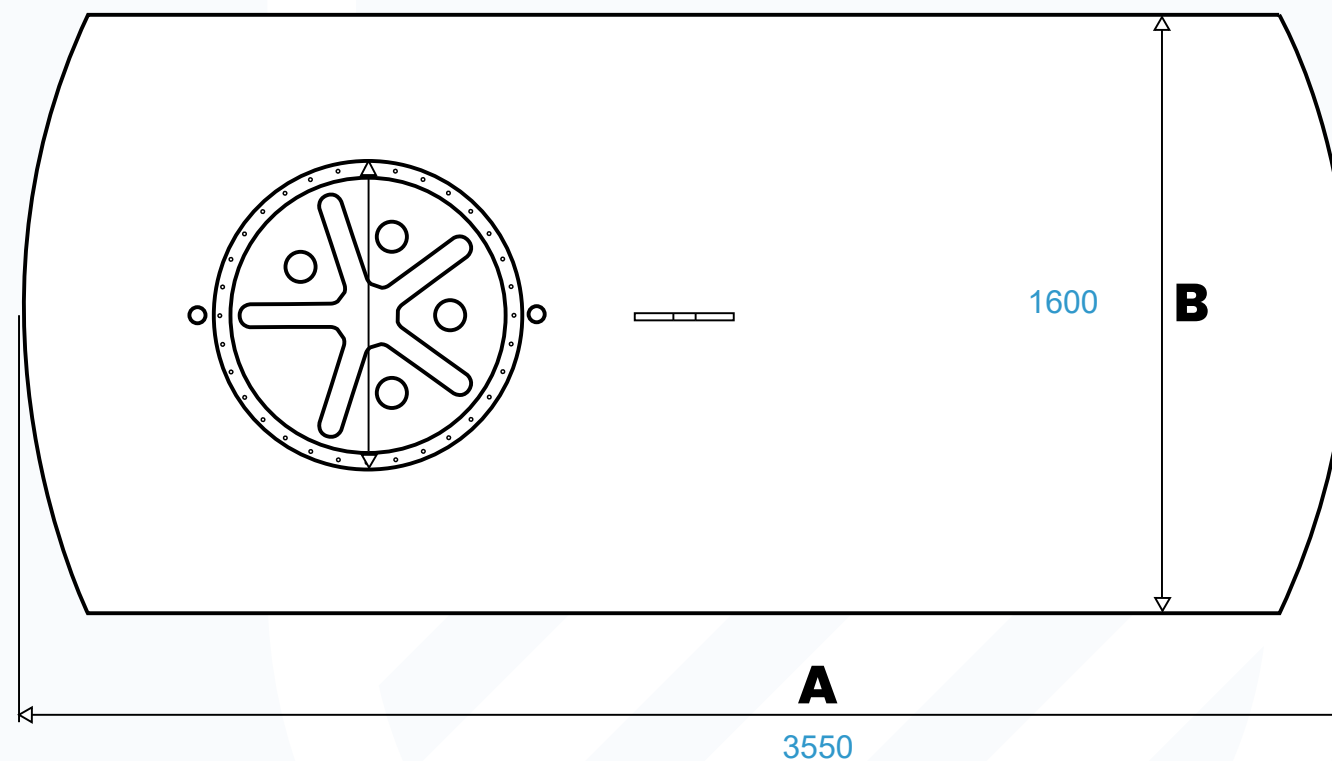


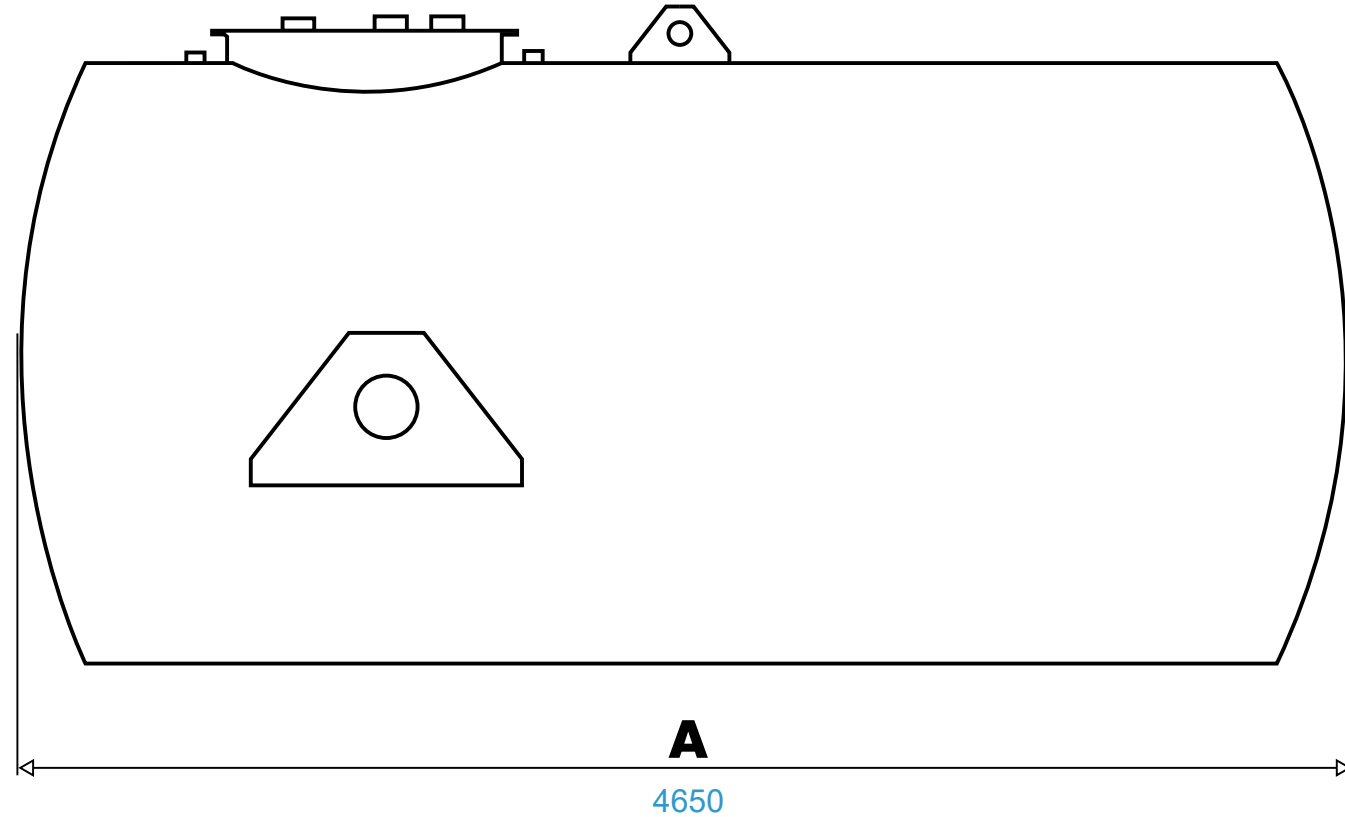


**6000-LITER-ONDERGRONDSE-MAZOUTTANK-
METAAL-DUBBELWANDIG-EPOXY-COATING**
**RÉSERVOIR DE CARBURANT SOUTERRAIN
DE 6000 LITRES EN MÉTAL - DOUBLE PAROI -
REVÊTEMENT ÉPOXY**

TECHNISCHE SPECIFICATIES
 CARACTÉRISTIQUES TECHNIQUES

GRONDVLAK FORME BASE	ROND / RONDE		
CAPACITEIT CAPACITÉ	6000 L	MATERIAAL MATÉRIAU	ME
A (mm)	3550	B (mm)	1600
C (mm)	600	GEWICHT POIDS	1746kg

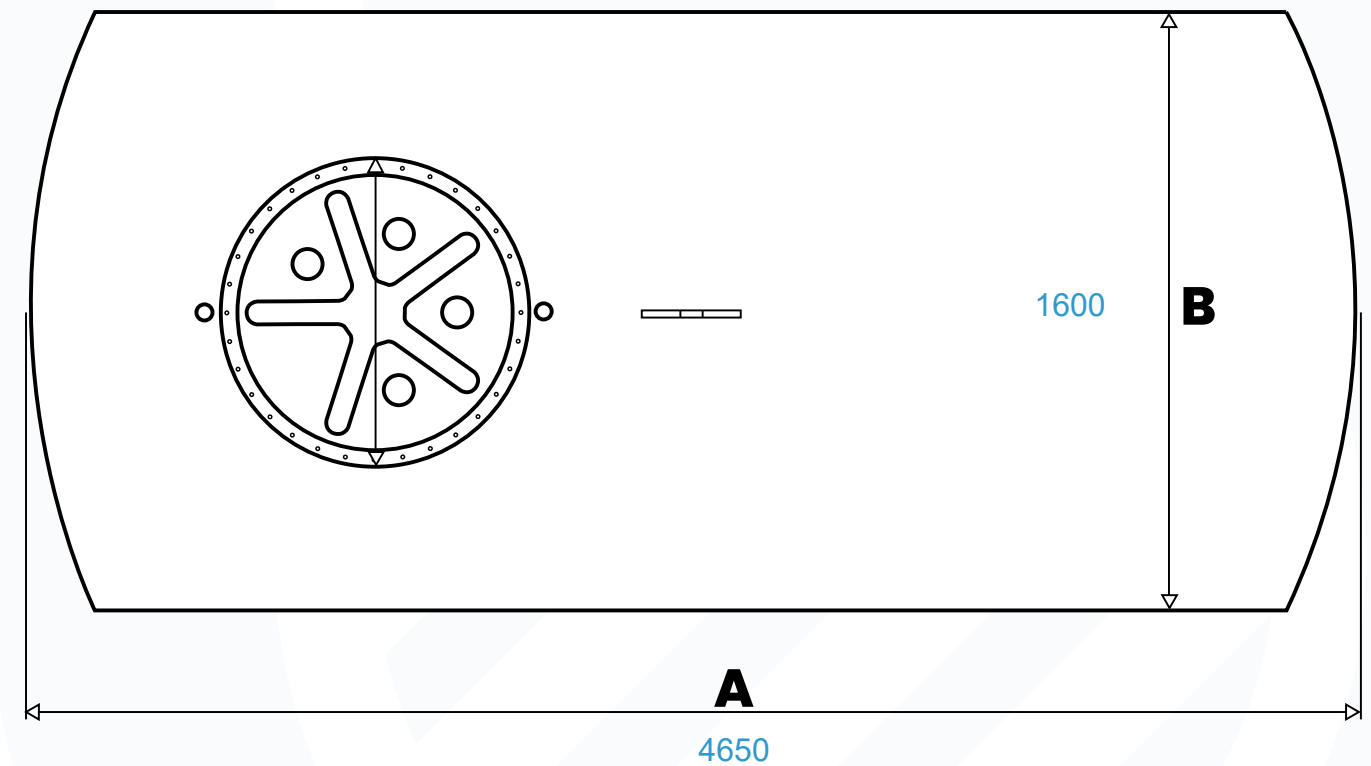




8000-LITER-ONDERGRONDSE-MAZOUTTANK-METAAL-DUBBELWANDIG-EPOXY-COATING
RÉSERVOIR DE CARBURANT SOUTERRAIN DE 8000 LITRES EN MÉTAL - DOUBLE PAROI - REVÊTEMENT ÉPOXY

TECHNISCHE SPECIFICATIES
 CARACTÉRISTIQUES TECHNIQUES

GRONDVLAK FORME BASE	ROND / RONDE		
CAPACITEIT CAPACITÉ	8000 L	MATERIAAL MATÉRIAU	ME
A (mm)	4650	B (mm)	1600
C (mm)	600	GEWICHT POIDS	2129kg



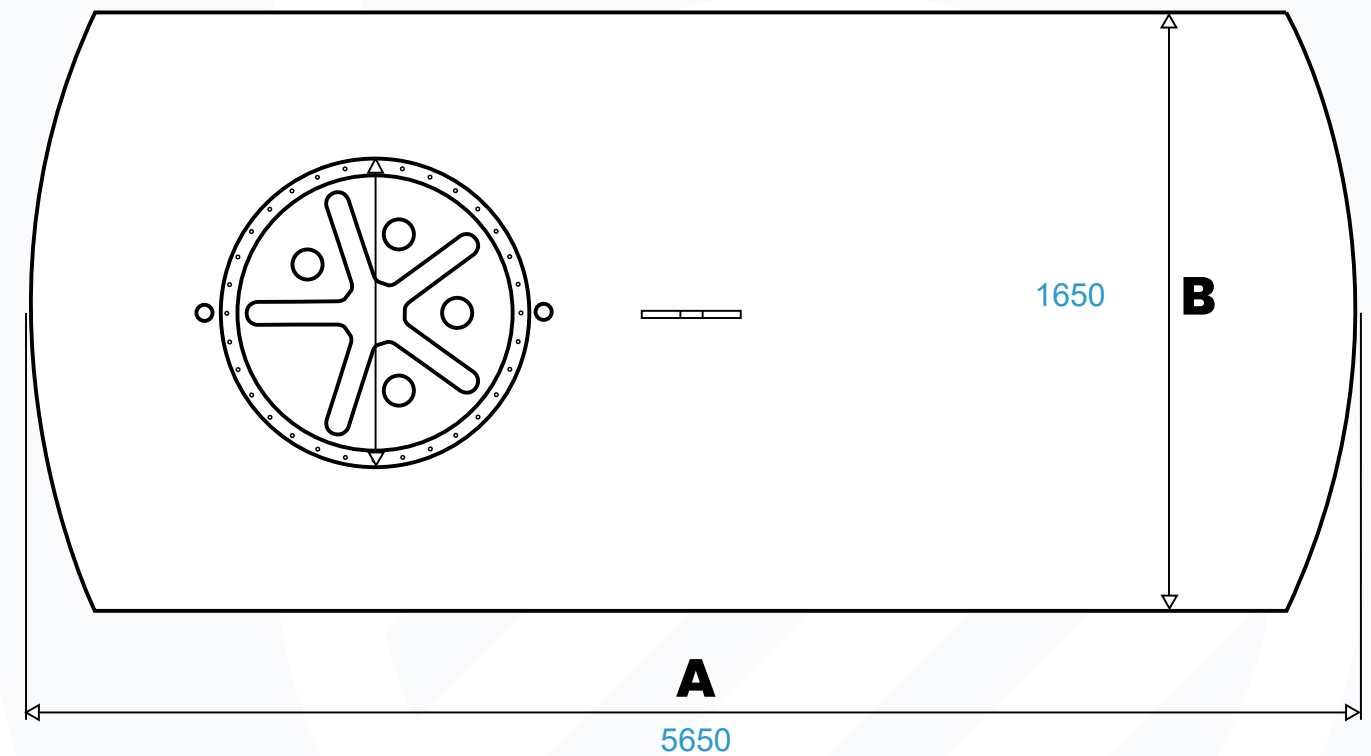
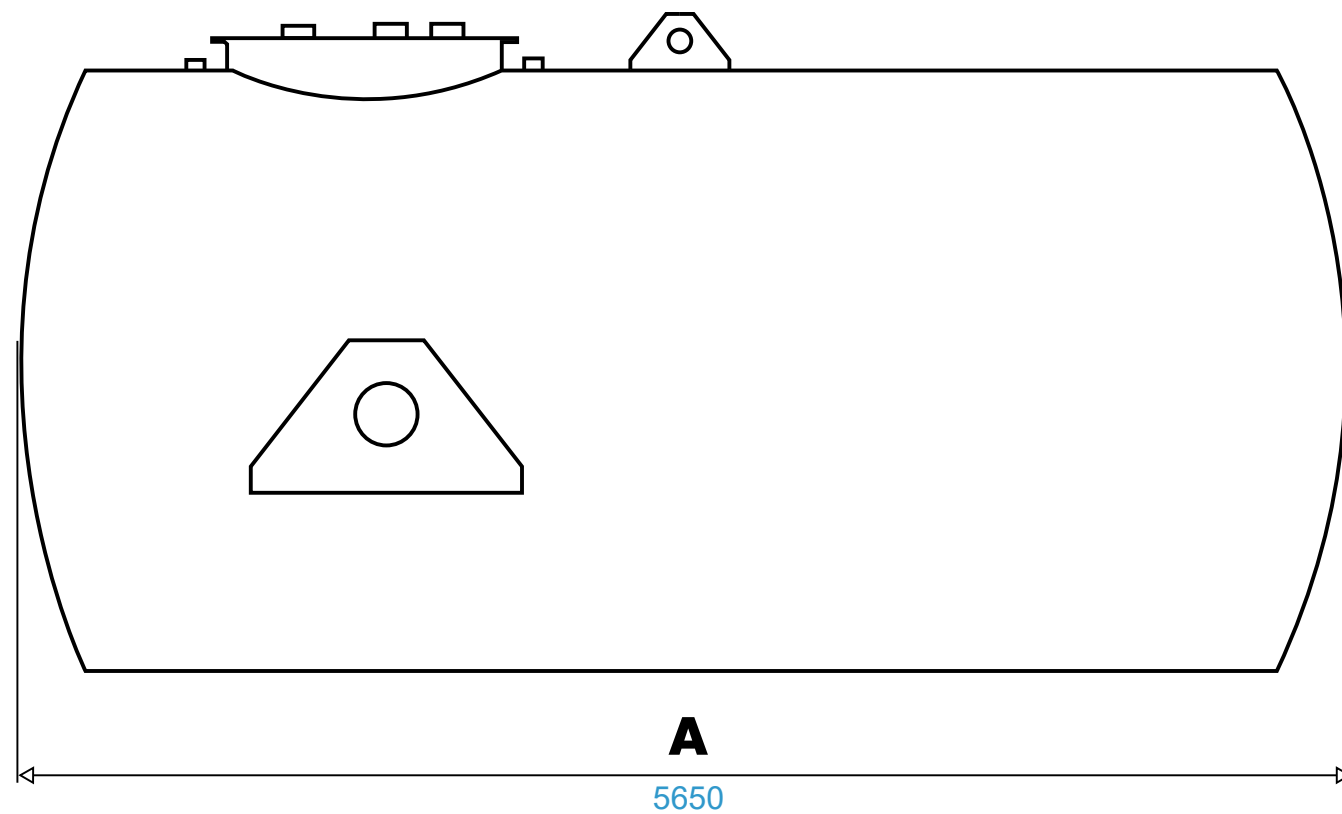


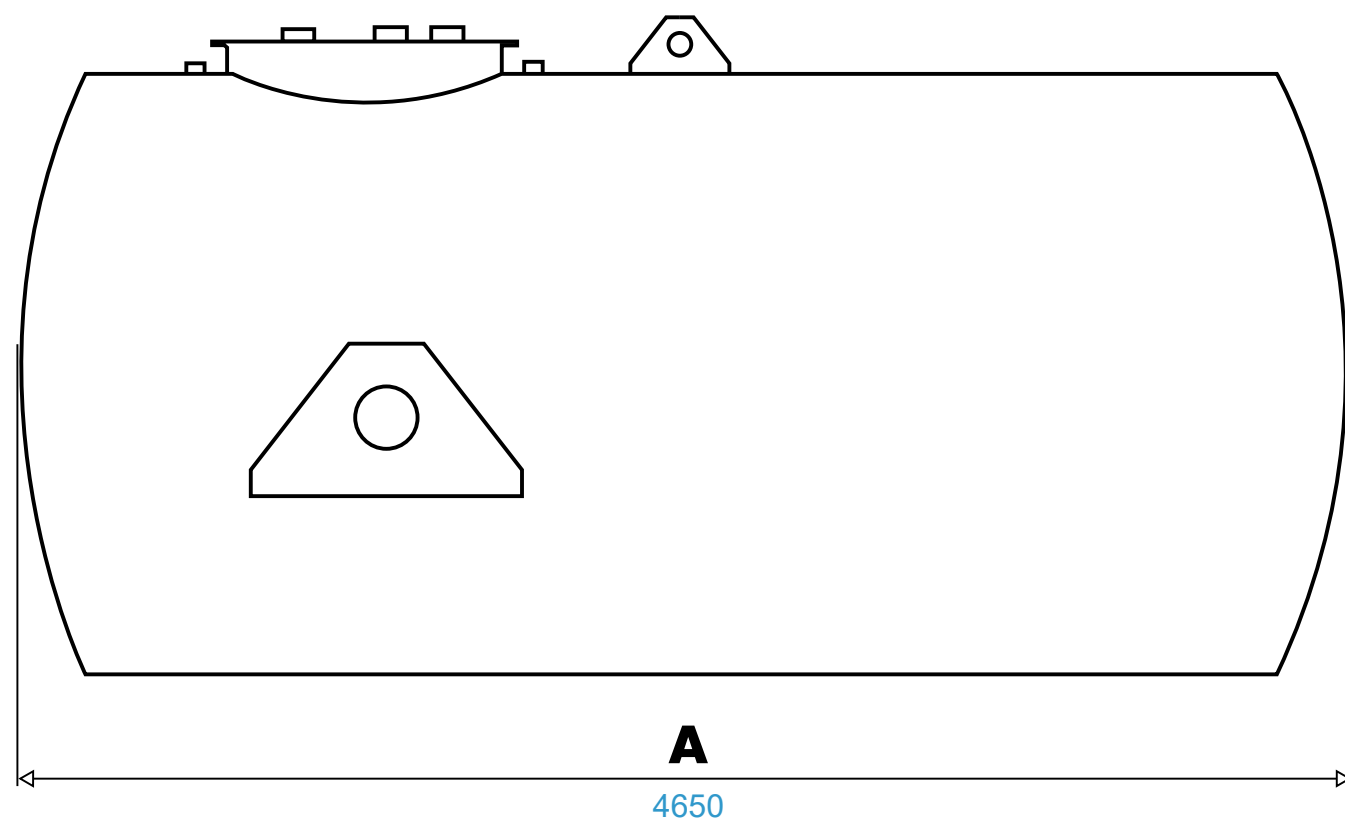
**10000-LITER-ONDERGRONDSE-MAZOUTTANK-
METAAL-DUBBELWANDIG-EPOXY-COATING**
**RÉSERVOIR DE CARBURANT SOUTERRAIN DE
10000 LITRES EN MÉTAL - DOUBLE PAROI -
REVÊTEMENT ÉPOXY**

TECHNISCHE SPECIFICATIES
 CARACTÉRISTIQUES TECHNIQUES

GRONDVLAK FORME BASE	ROND / RONDE		
CAPACITEIT CAPACITÉ	10000 L	MATERIAAL MATÉRIAU	ME

A (mm)	5650	B (mm)	1600
C (mm)	600	GEWICHT POIDS	2534KG

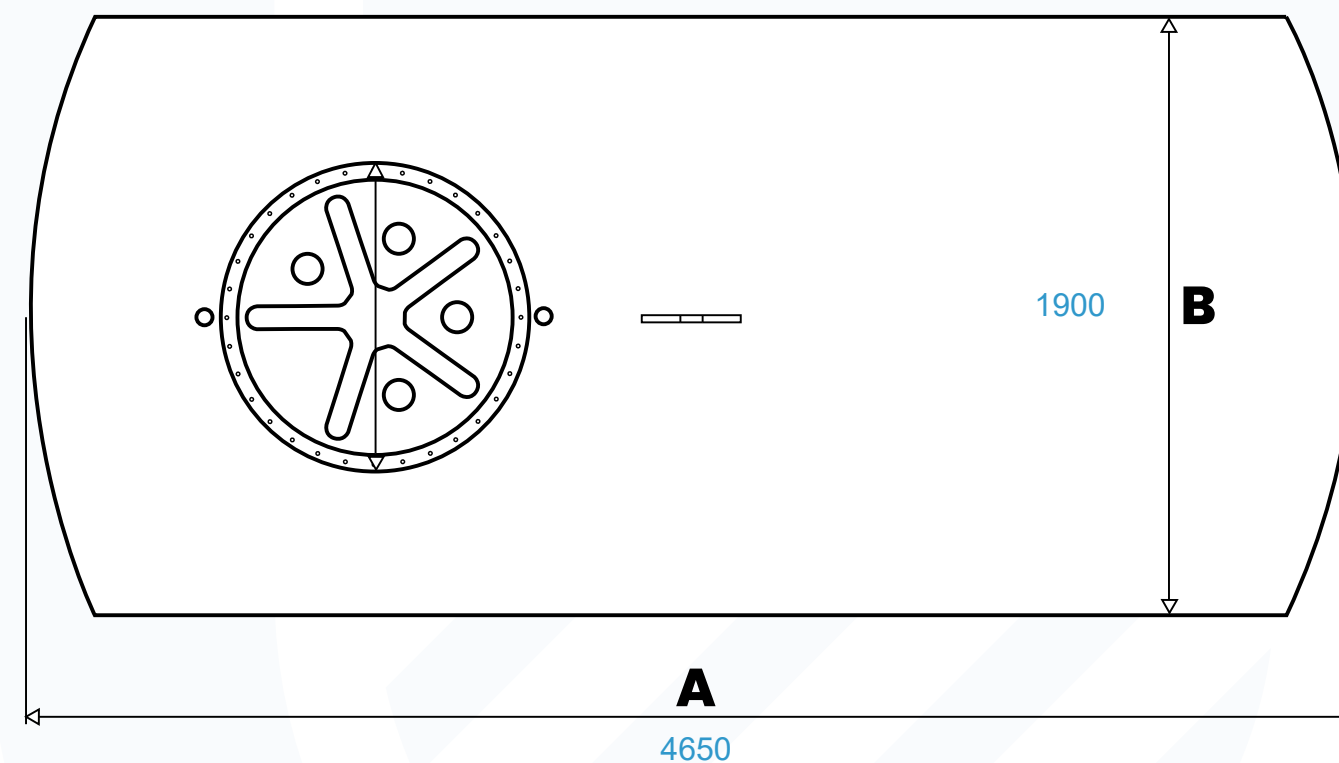




**12000-LITER-ONDERGRONDSE-MAZOUTTANK-
METAAL-DUBBELWANDIG-EPOXY-COATING**
**RÉSERVOIR DE CARBURANT SOUTERRAIN DE
10000 LITRES EN MÉTAL - DOUBLE PAROI -
REVÊTEMENT ÉPOXY**

TECHNISCHE SPECIFICATIES
 CARACTÉRISTIQUES TECHNIQUES

GRONDVLAK FORME BASE	ROND / RONDE		
CAPACITEIT CAPACITÉ	12000L	MATERIAAL MATÉRIAU	ME
A (mm)	4650	B (mm)	1900
C (mm)	600	GEWICHT POIDS	3122KG

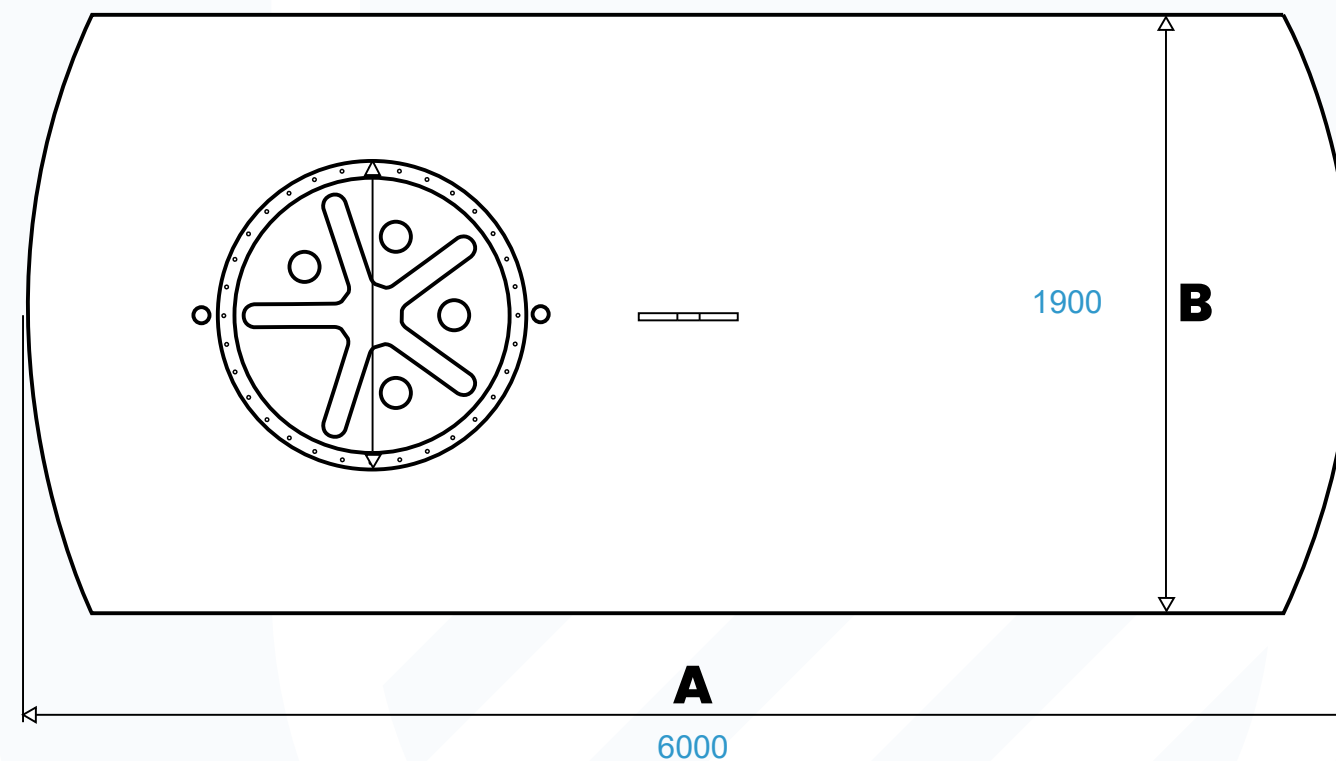
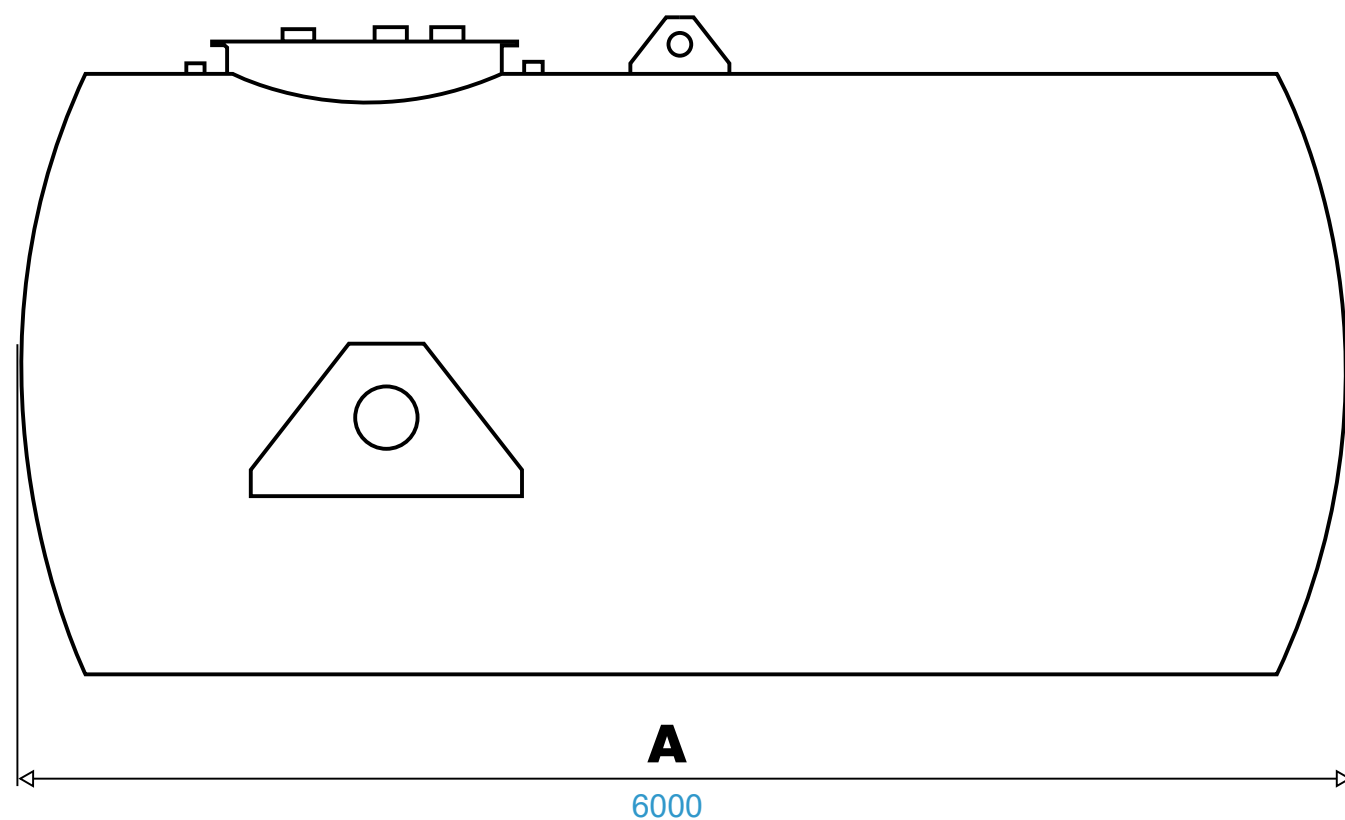


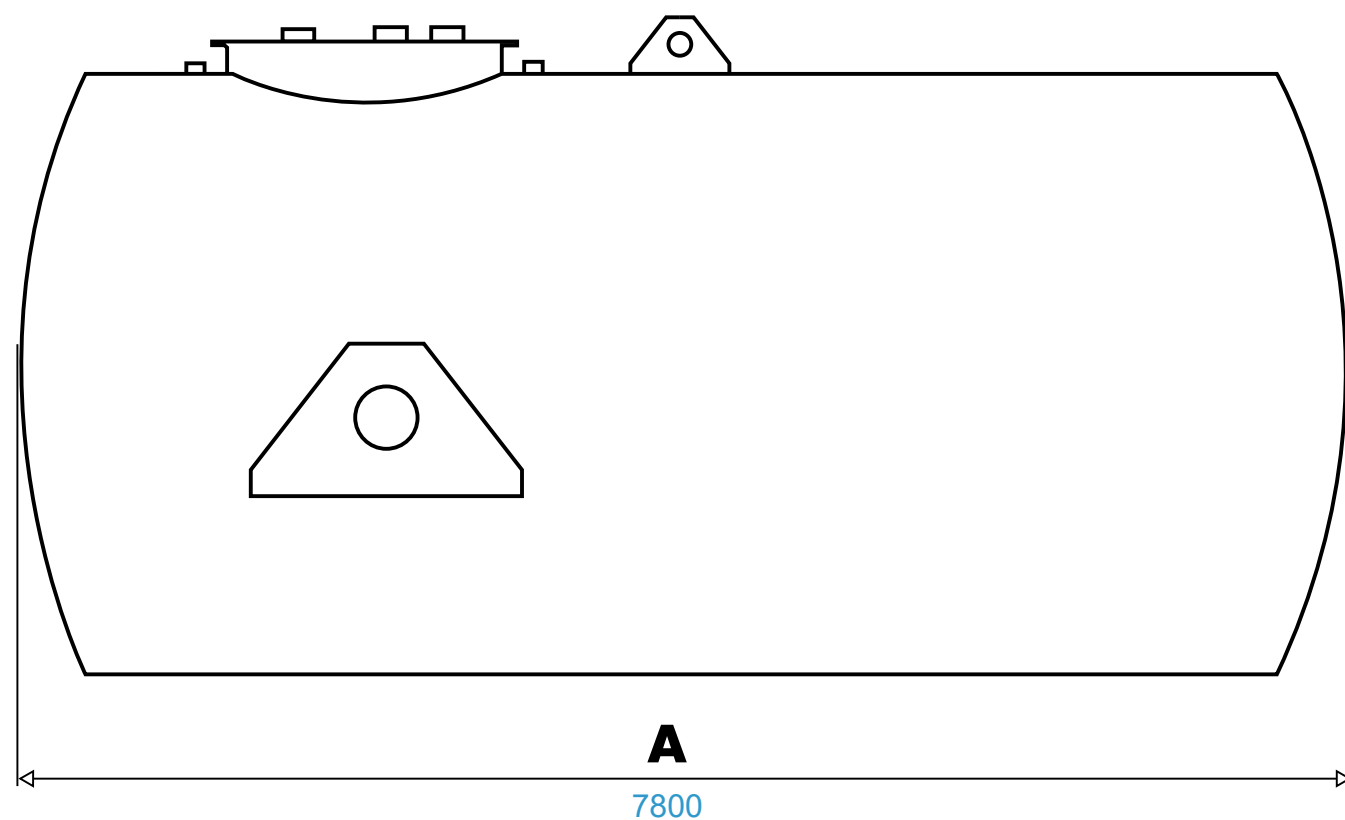


**15000-LITER-ONDERGRONDSE-MAZOUTTANK-
METAAL-DUBBELWANDIG-EPOXY-COATING**
**RÉSERVOIR DE CARBURANT SOUTERRAIN DE
15000 LITRES EN MÉTAL - DOUBLE PAROI -
REVÊTEMENT ÉPOXY**

TECHNISCHE SPECIFICATIES
 CARACTÉRISTIQUES TECHNIQUES

GRONDVLAK FORME BASE	ROND / RONDE		
CAPACITEIT CAPACITÉ	15000L	MATERIAAL MATÉRIAU	ME
A (mm)	6000	B (mm)	1900
C (mm)	600	GEWICHT POIDS	3688kg

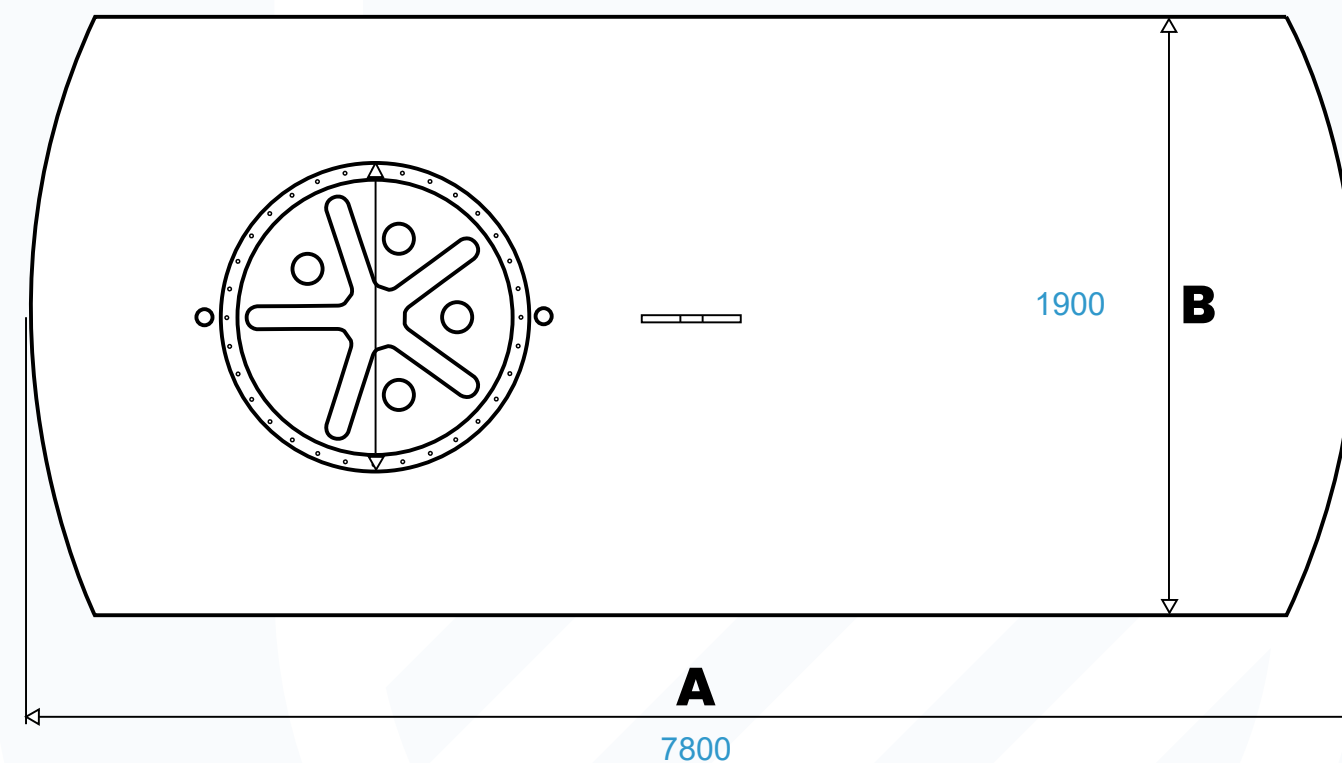


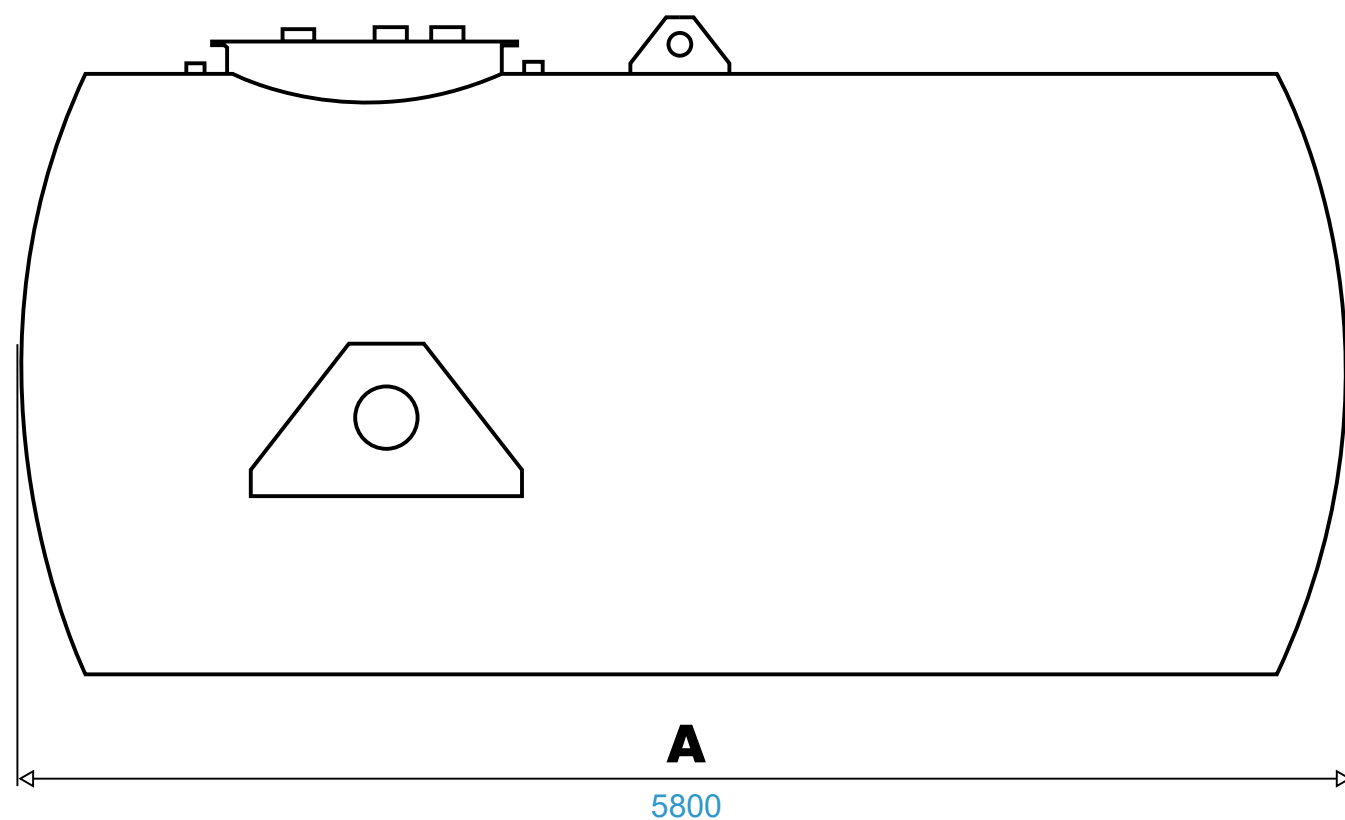


**20000-LITER-ONDERGRONDSE-MAZOUTTANK-
METAAL-DUBBELWANDIG-EPOXY-COATING**
**RÉSERVOIR DE CARBURANT SOUTERRAIN DE
20000 LITRES EN MÉTAL - DOUBLE PAROI -
REVÊTEMENT ÉPOXY**

TECHNISCHE SPECIFICATIES
 CARACTÉRISTIQUES TECHNIQUES

GRONDVLAK FORME BASE	ROND / RONDE		
CAPACITEIT CAPACITÉ	20000 L	MATERIAAL MATÉRIAU	ME
A (mm)	7800	B (mm)	1900
C (mm)	600	GEWICHT POIDS	4625kg



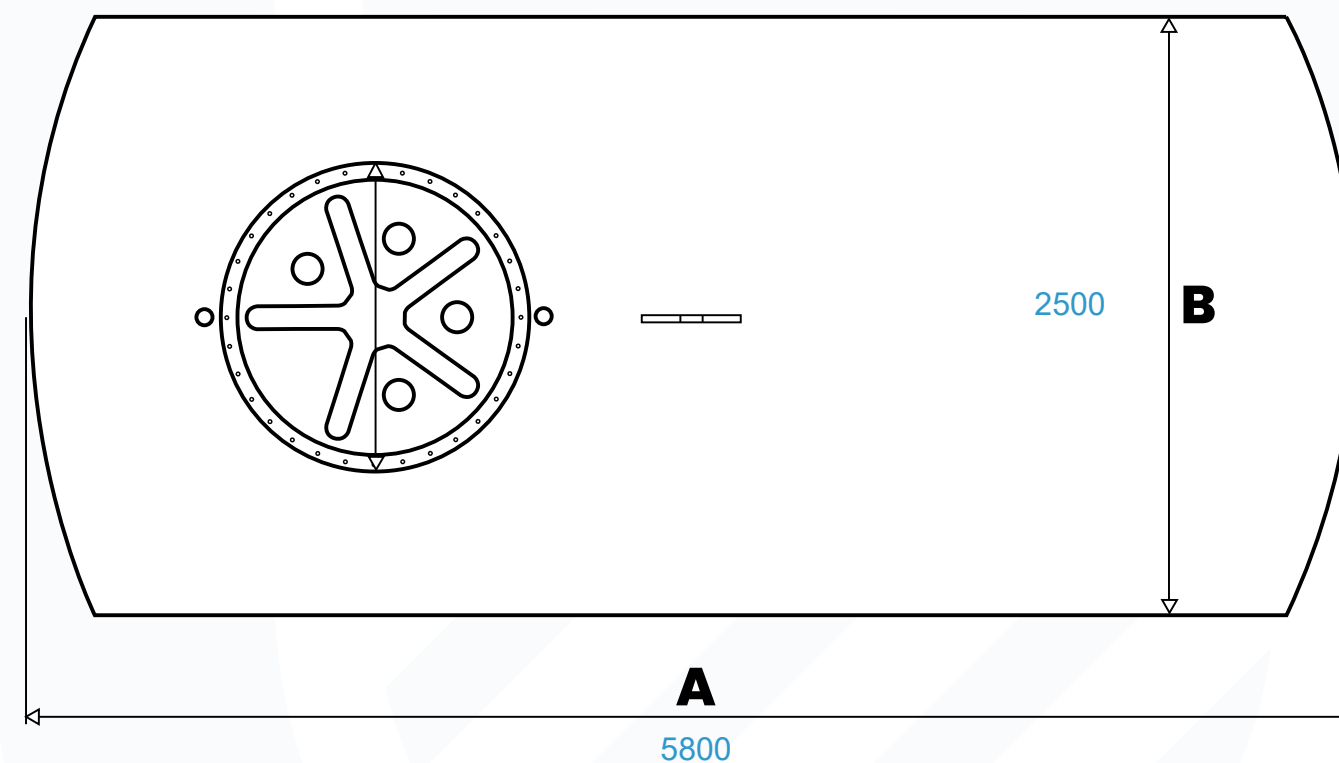


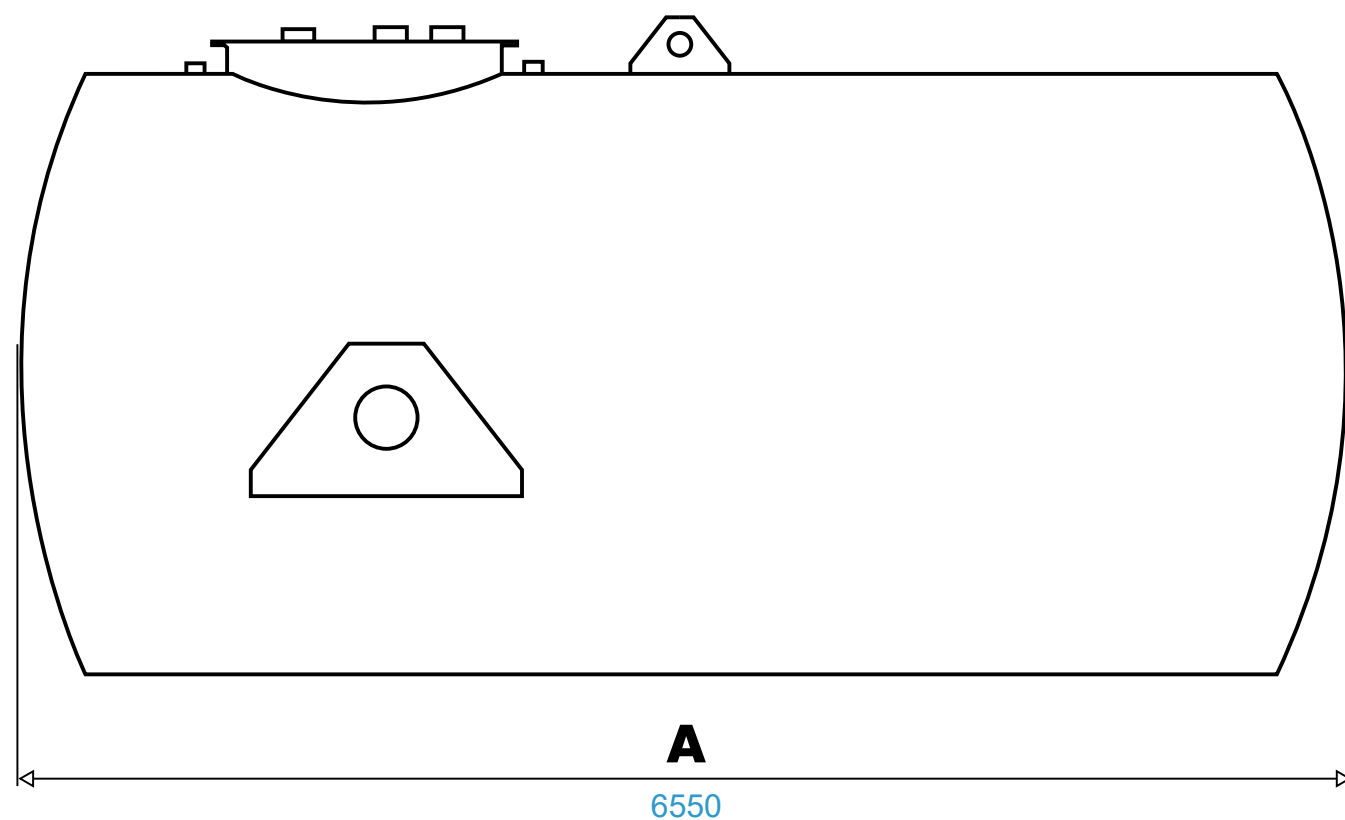
**25000-LITER-ONDERGRONDSE-MAZOUTTANK-
METAAL-DUBBELWANDIG-EPOXY-COATING**
**RÉSERVOIR DE CARBURANT SOUTERRAIN DE
25000 LITRES EN MÉTAL - DOUBLE PAROI -
REVÊTEMENT ÉPOXY**

TECHNISCHE SPECIFICATIES
 CARACTÉRISTIQUES TECHNIQUES

GRONDVLAK FORME BASE	ROND / RONDE		
CAPACITEIT CAPACITÉ	25000 L	MATERIAAL MATÉRIAU	ME

A (mm)	5800	B (mm)	2500
c (mm)	600	GEWICHT POIDS	4658kg

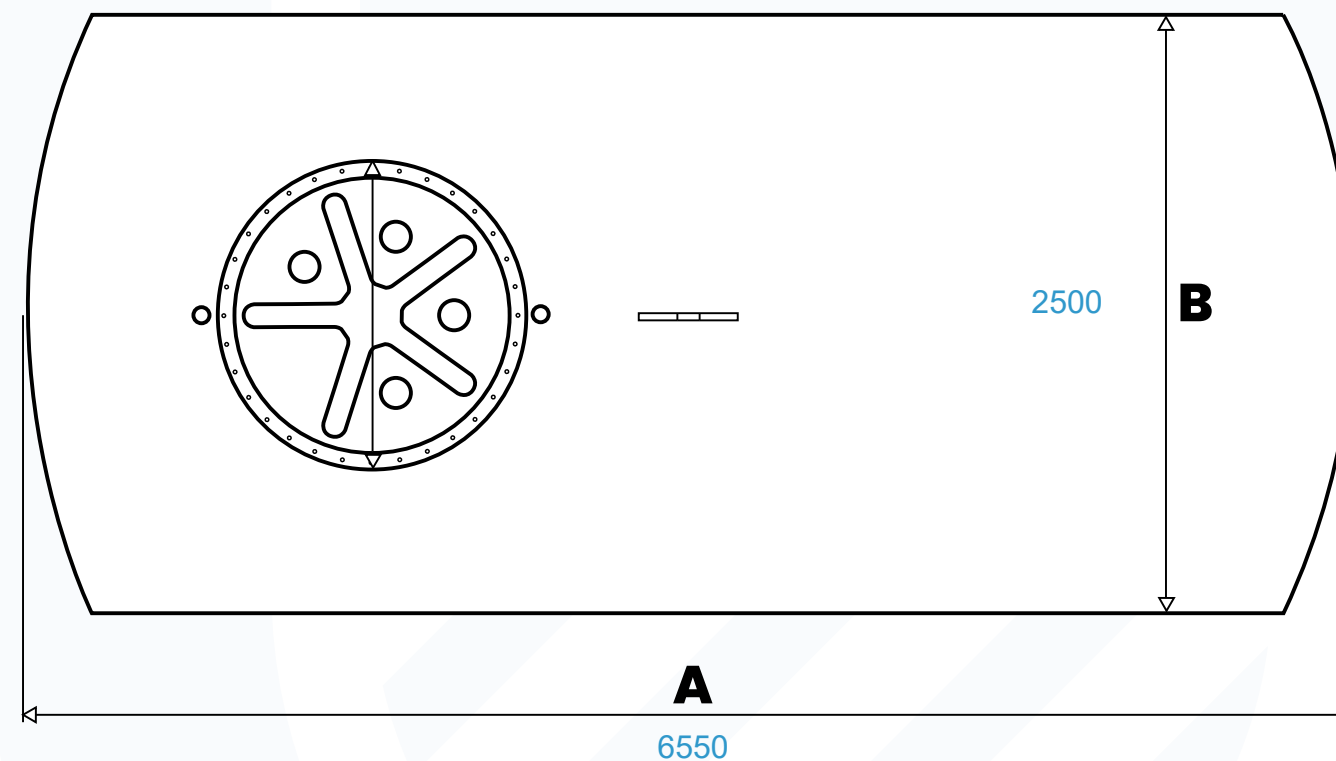


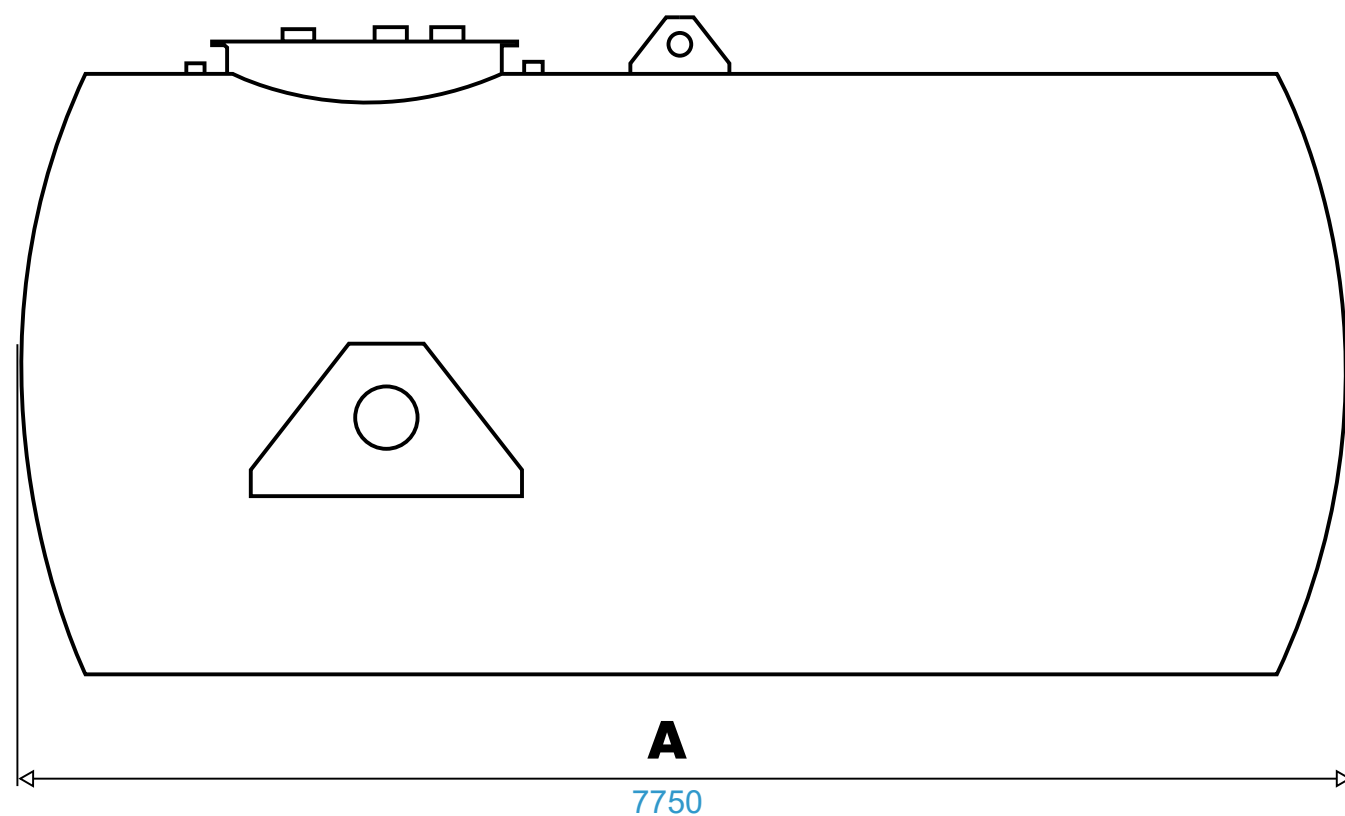


**30000-LITER-ONDERGRONDSE-MAZOUTTANK-
METAAL-DUBBELWANDIG-EPOXY-COATING**
**RÉSERVOIR DE CARBURANT SOUTERRAIN DE
30000 LITRES EN MÉTAL - DOUBLE PAROI -
REVÊTEMENT ÉPOXY**

TECHNISCHE SPECIFICATIES
 CARACTÉRISTIQUES TECHNIQUES

GRONDVLAK FORME BASE	ROND / RONDE		
CAPACITEIT CAPACITÉ	30000 L	MATERIAAL MATÉRIAU	Me
A (mm)	6550	B (mm)	2500
C (mm)	6000	GEWICHT POIDS	5360kg

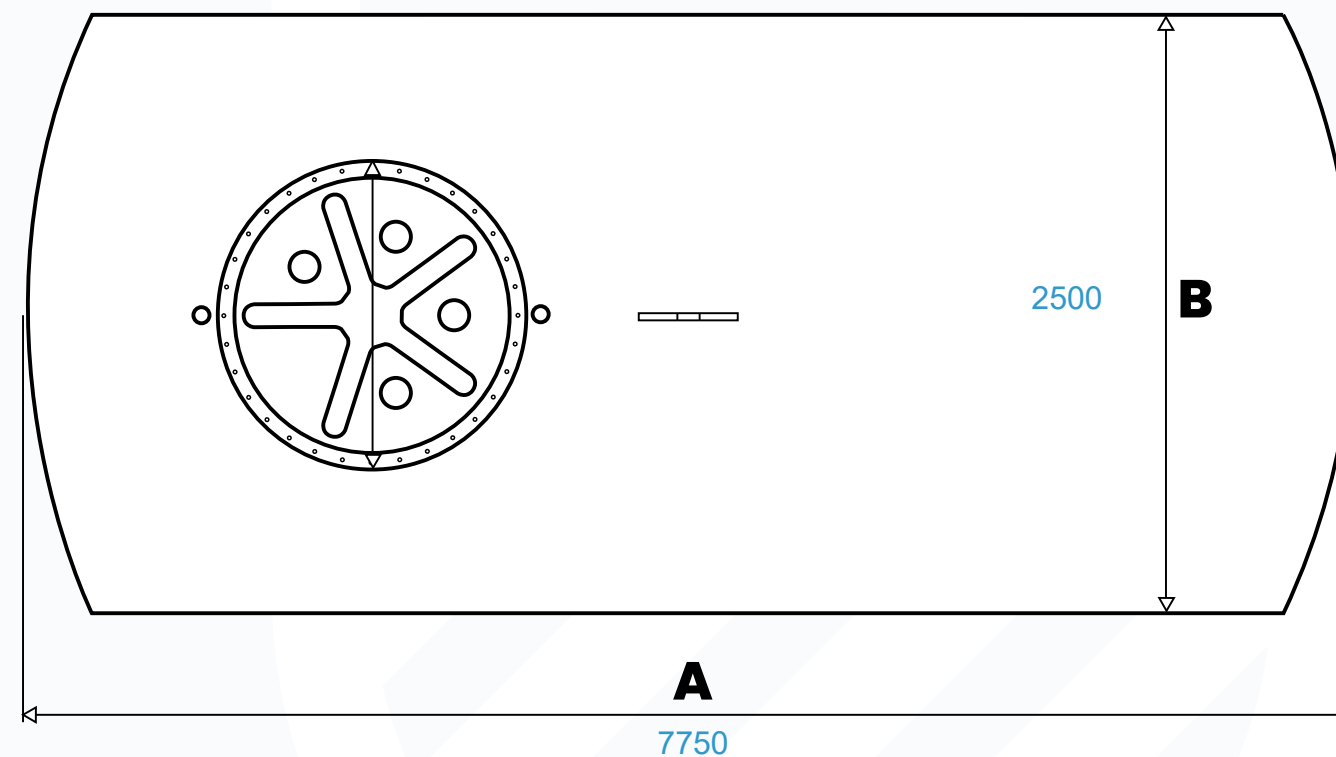




**35000-LITER-ONDERGRONDSE-MAZOUTTANK-
METAAL-DUBBELWANDIG-EPOXY-COATING**
**RÉSERVOIR DE CARBURANT SOUTERRAIN DE
35000 LITRES EN MÉTAL - DOUBLE PAROI -
REVÊTEMENT ÉPOXY**

TECHNISCHE SPECIFICATIES
 CARACTÉRISTIQUES TECHNIQUES

GRONDVLAK FORME BASE	ROND / RONDE		
CAPACITEIT CAPACITÉ	35000 L	MATERIAAL MATÉRIAU	Me
A (mm)	7750	B (mm)	2500
C (mm)	600	GEWICHT POIDS	6001kg

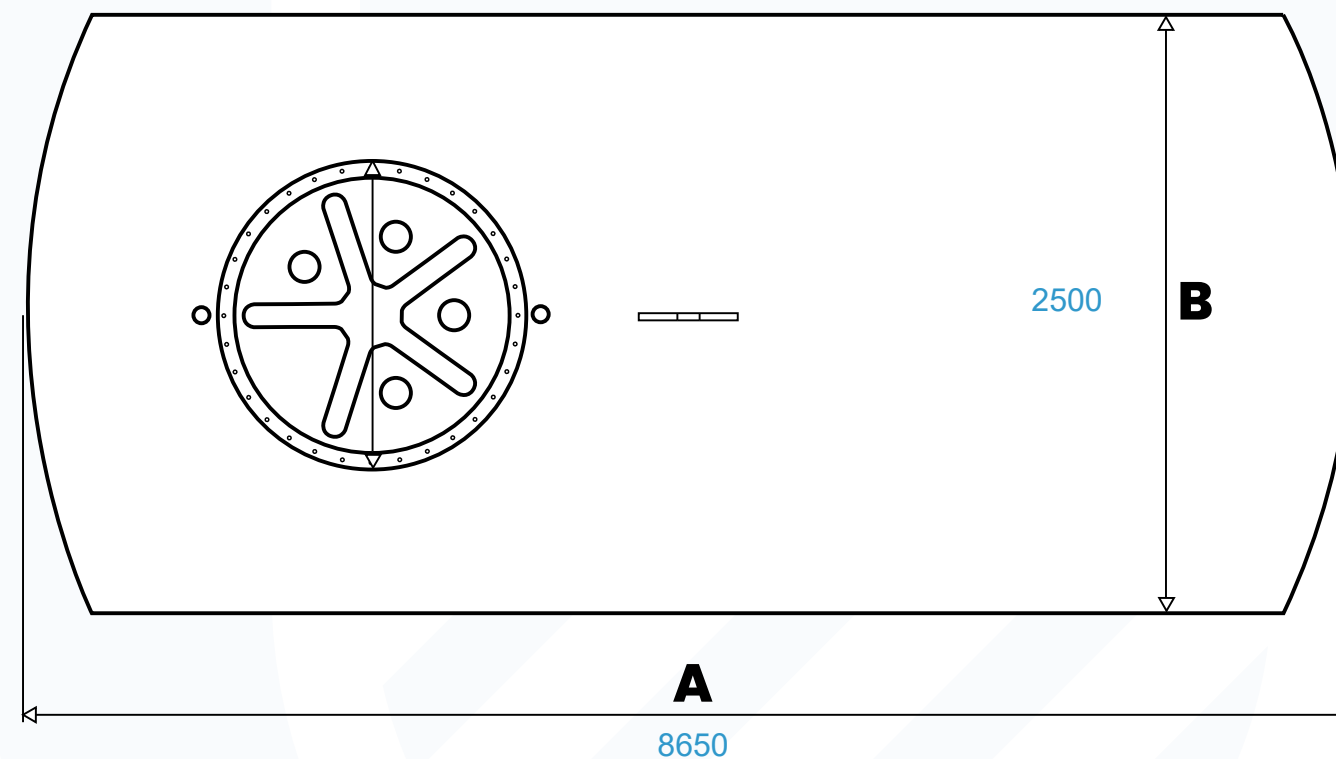
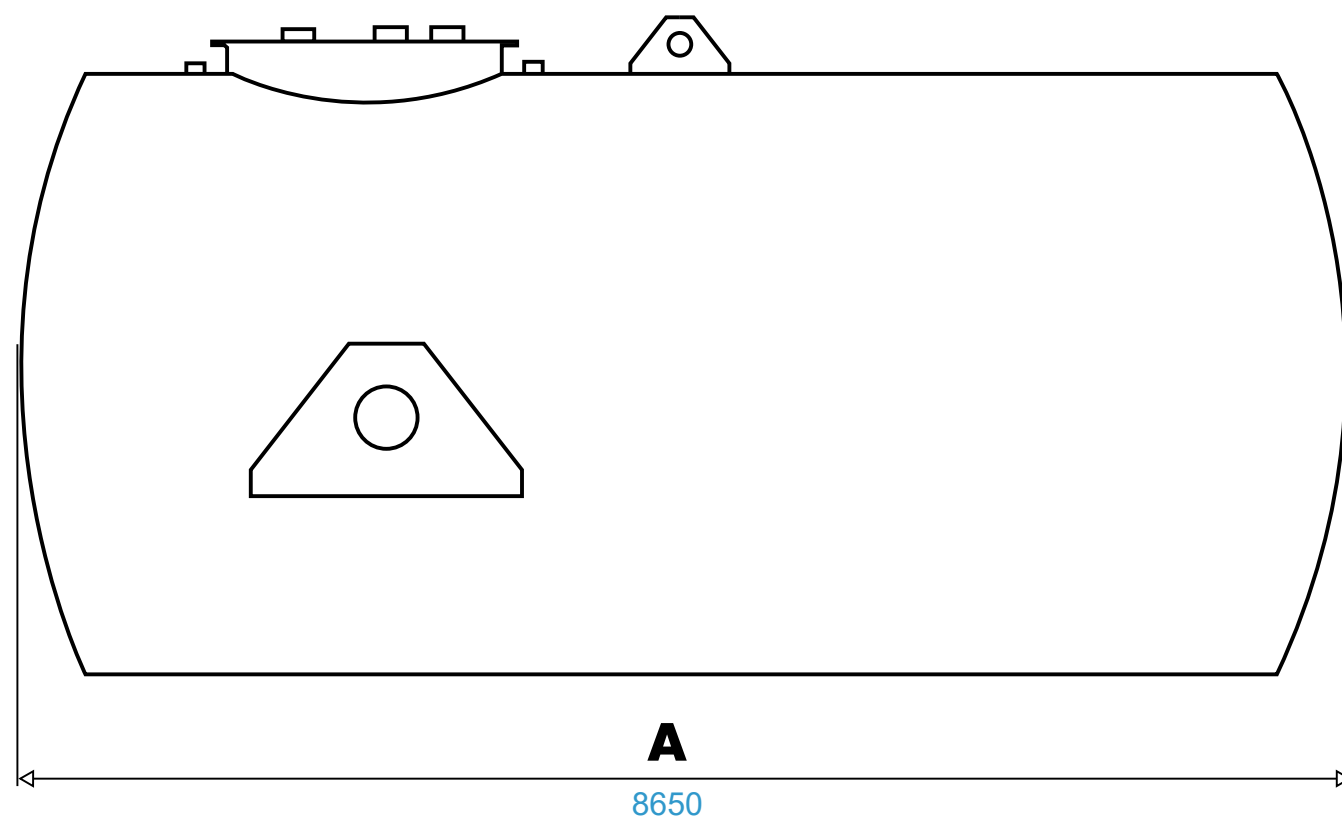




**40000-LITER-ONDERGRONDSE-MAZOUTTANK-
METAAL-DUBBELWANDIG-EPOXY-COATING**
**RÉSERVOIR DE CARBURANT SOUTERRAIN DE
40000 LITRES EN MÉTAL - DOUBLE PAROI -
REVÊTEMENT ÉPOXY**

TECHNISCHE SPECIFICATIES
 CARACTÉRISTIQUES TECHNIQUES

GRONDVLAK FORME BASE	ROND / RONDE		
CAPACITEIT CAPACITÉ	40000 L	MATERIAAL MATÉRIAU	ME
A (mm)	8650	B (mm)	2500
C (mm)	1200	GEWICHT POIDS	6609kg



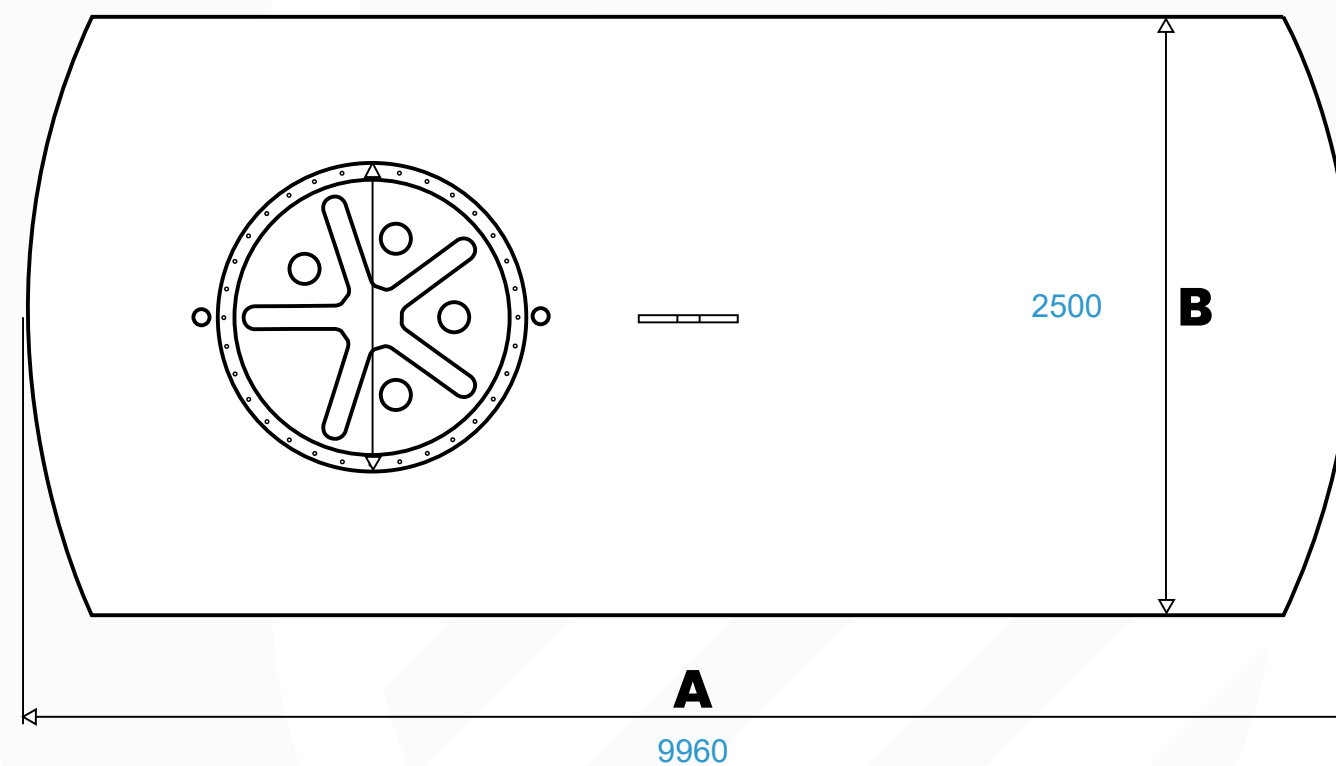
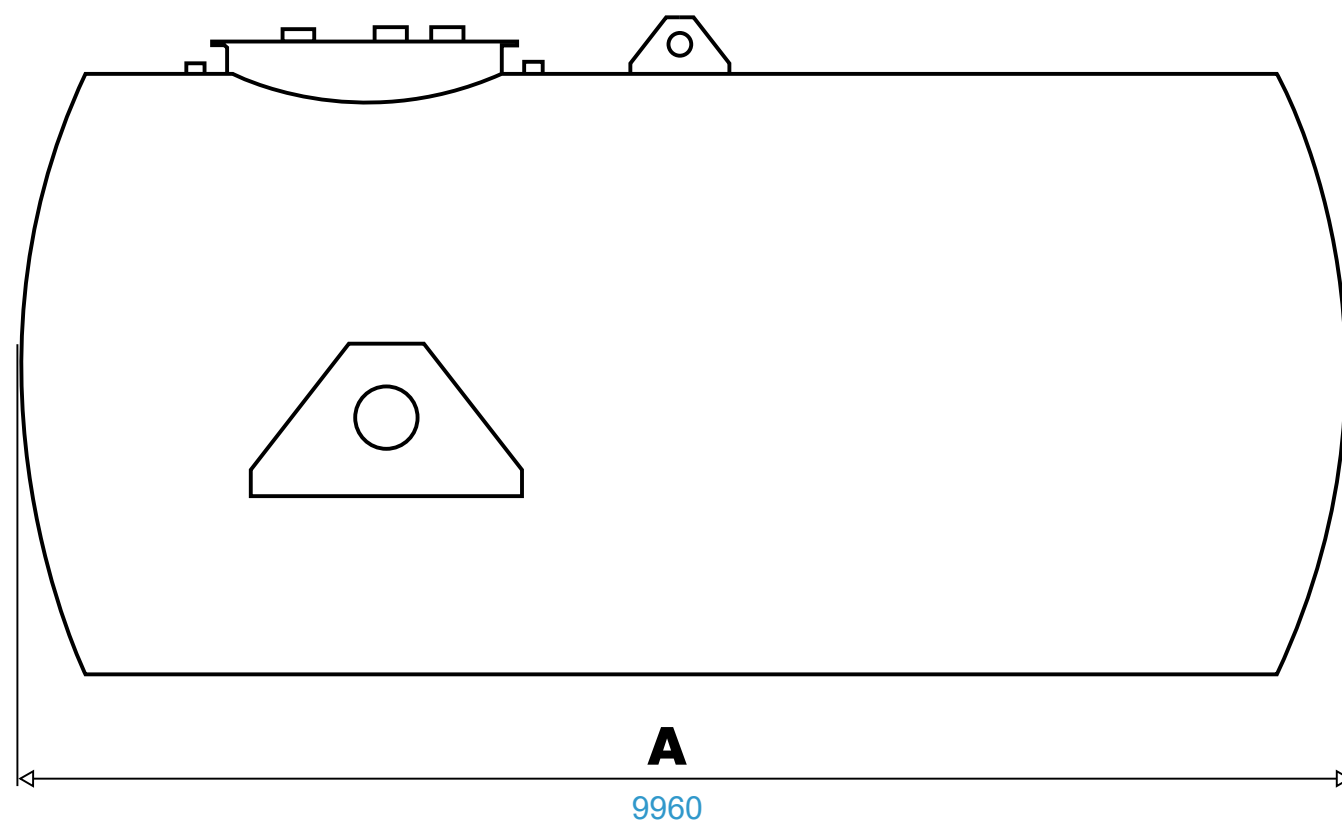


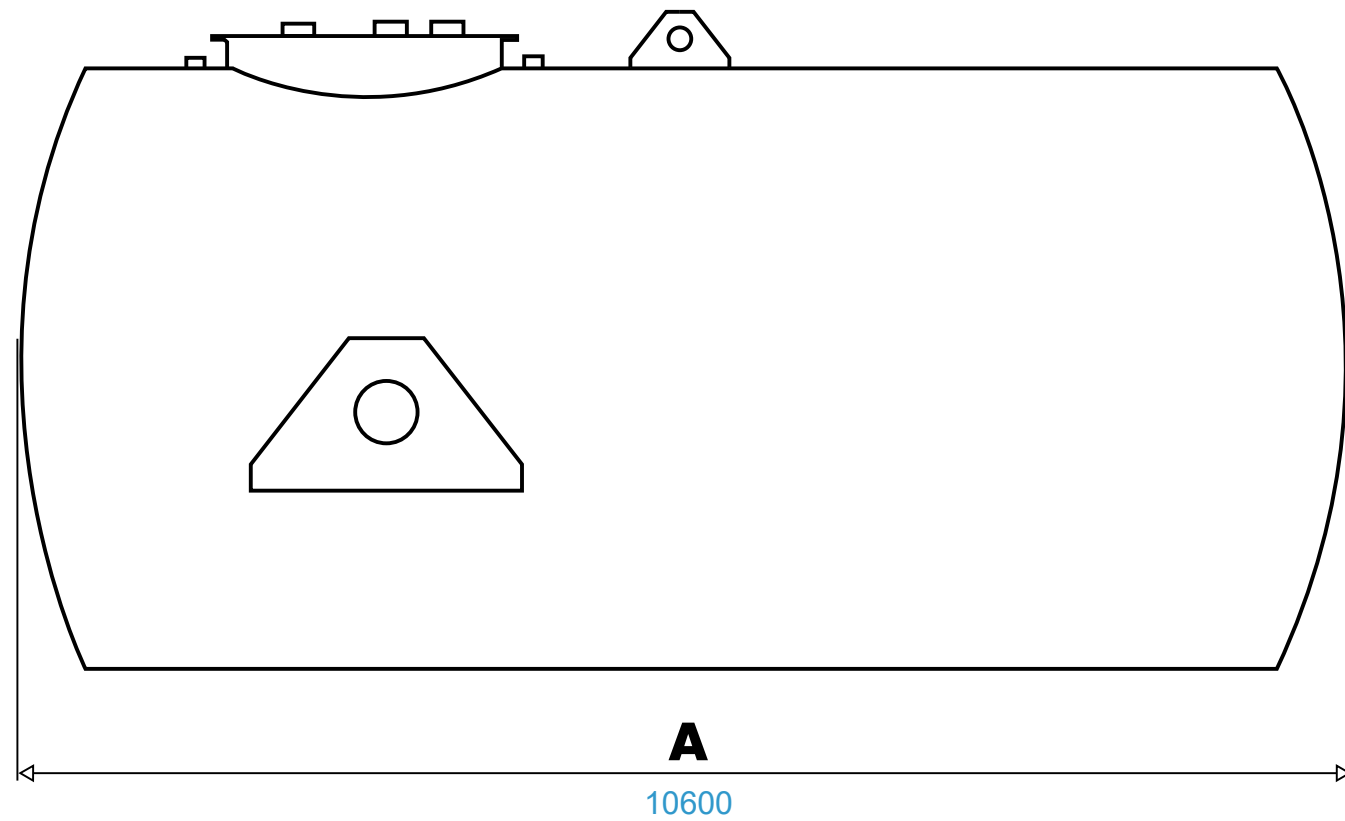
**45000-LITER-ONDERGRONDSE-MAZOUTTANK-
METAAL-DUBBELWANDIG-EPOXY-COATING**
**RÉSERVOIR DE CARBURANT SOUTERRAIN DE
45000 LITRES EN MÉTAL - DOUBLE PAROI -
REVÊTEMENT ÉPOXY**

TECHNISCHE SPECIFICATIES
 CARACTÉRISTIQUES TECHNIQUES

GRONDVLAK FORME BASE	ROND / RONDE		
CAPACITEIT CAPACITÉ	45000L	MATERIAAL MATÉRIAU	ME

A (mm)	9960	B (mm)	2500
C (mm)	1200	GEWICHT POIDS	7405Kg



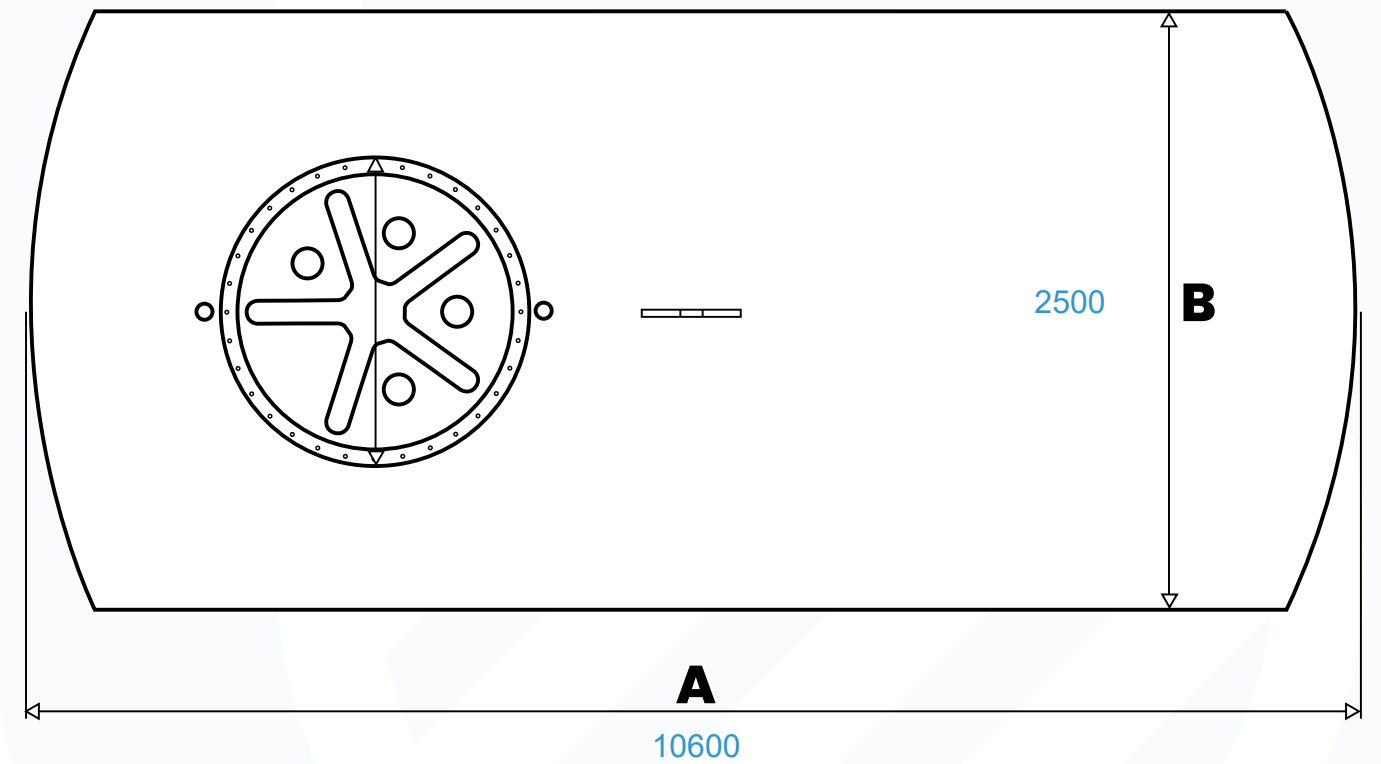


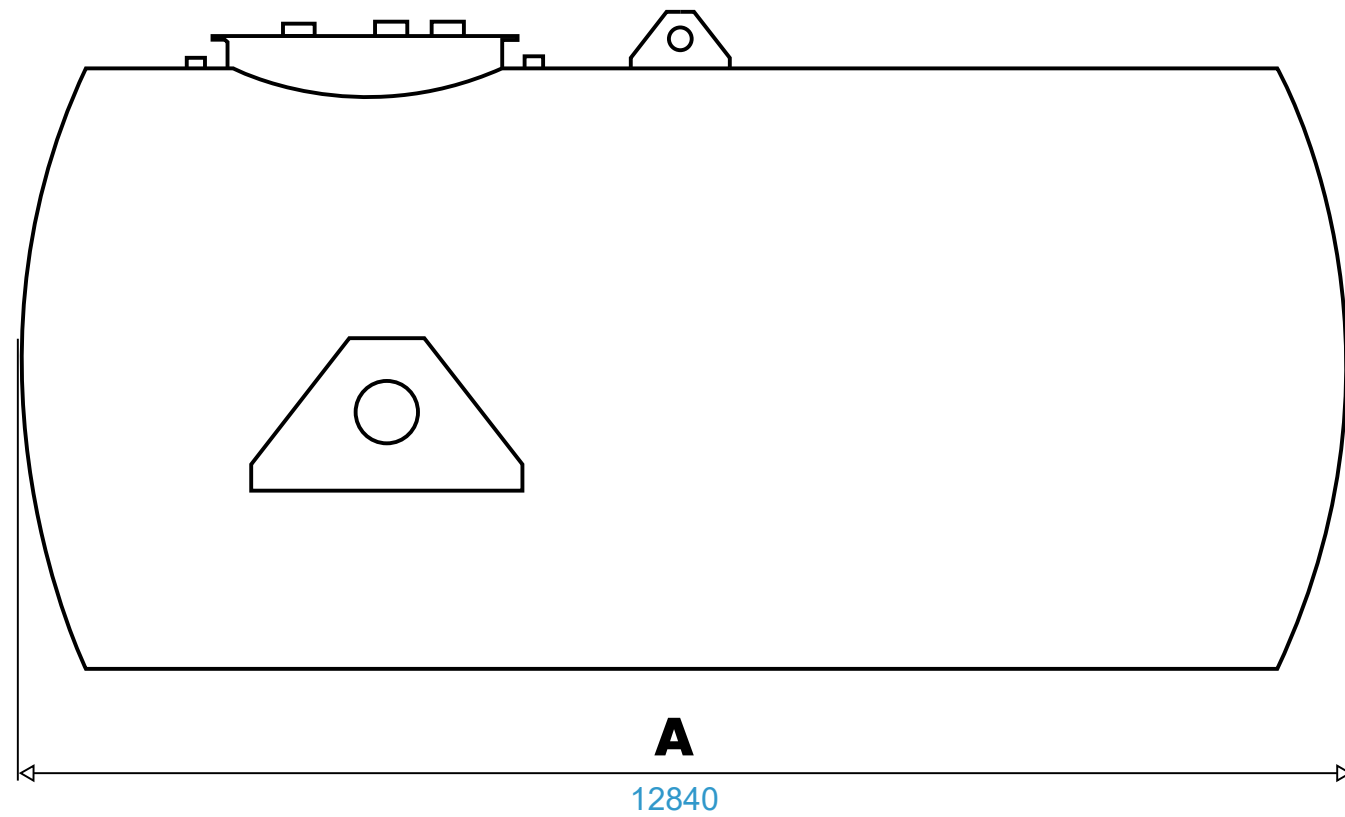
50000-LITER-ONDERGRONDSE-MAZOUTTANK-METAAL-DUBBELWANDIG-EPOXY-COATING
RÉSERVOIR DE CARBURANT SOUTERRAIN DE 50000 LITRES EN MÉTAL - DOUBLE PAROI - REVÊTEMENT ÉPOXY

TECHNISCHE SPECIFICATIES
 CARACTÉRISTIQUES TECHNIQUES

GRONDVLAK FORME BASE	ROND / RONDE		
CAPACITEIT CAPACITÉ	50000 L	MATERIAAL MATÉRIAU	ME

A (mm)	10600	B (mm)	2500
c (mm)	1200	GEWICHT POIDS	8000kg





**60000-LITER-ONDERGRONDSE-MAZOUTTANK-
METAAL-DUBBELWANDIG-EPOXY-COATING**
**RÉSERVOIR DE CARBURANT SOUTERRAIN DE
60000 LITRES EN MÉTAL - DOUBLE PAROI -
REVÊTEMENT ÉPOXY**

TECHNISCHE SPECIFICATIES
 CARACTÉRISTIQUES TECHNIQUES

GRONDVLAK FORME BASE	ROND / RONDE		
CAPACITEIT CAPACITÉ	60000L	MATERIAAL MATÉRIAU	Me

A (mm)	12840	B (mm)	2500
c (mm)	600	GEWICHT POIDS	8300kg

